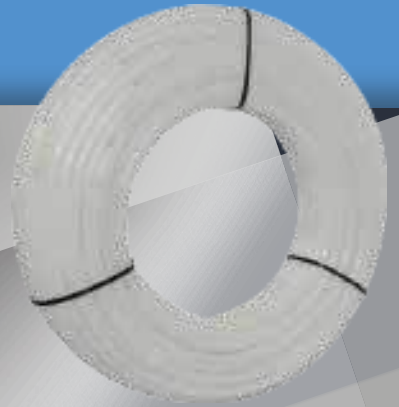
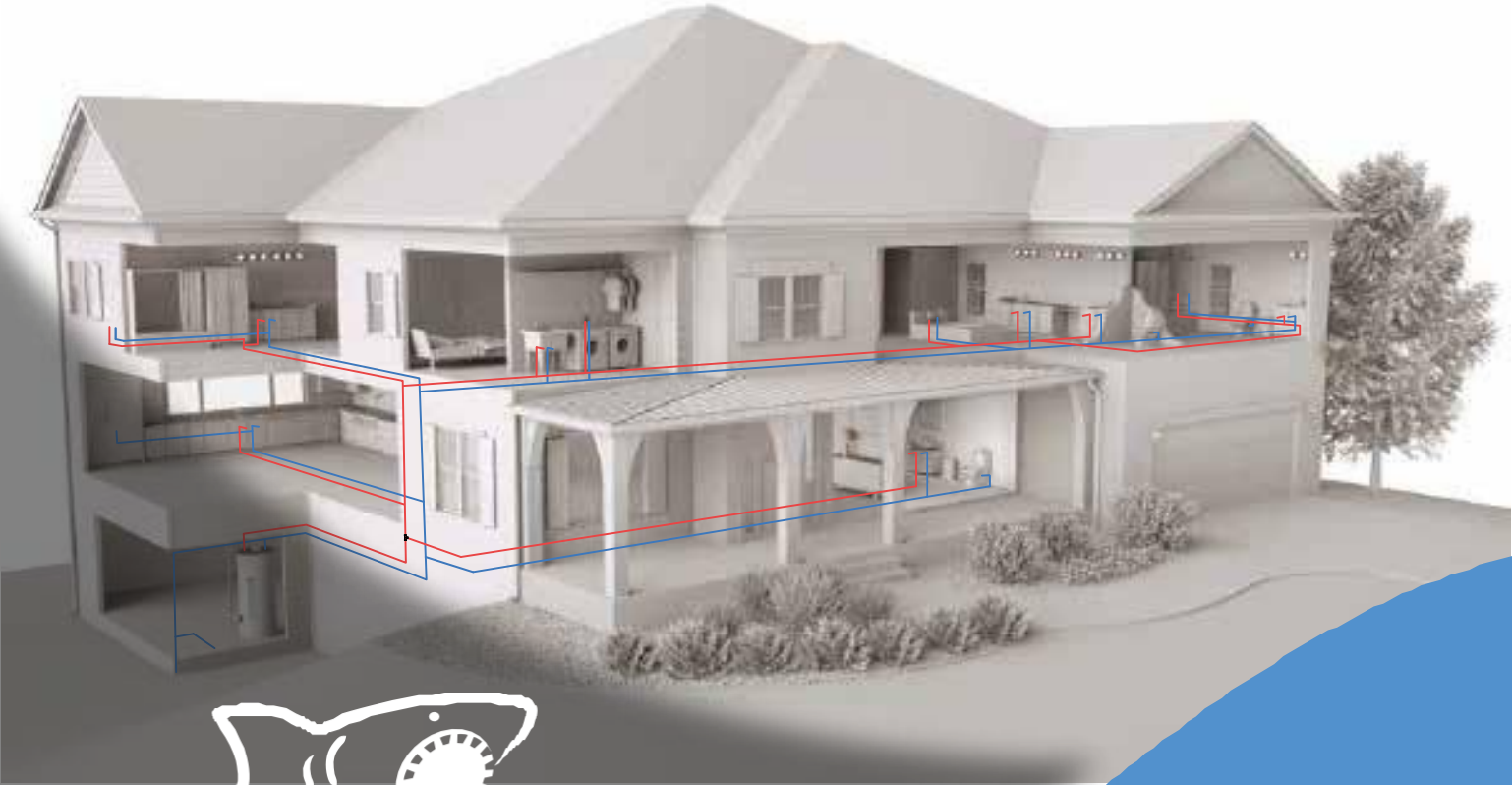
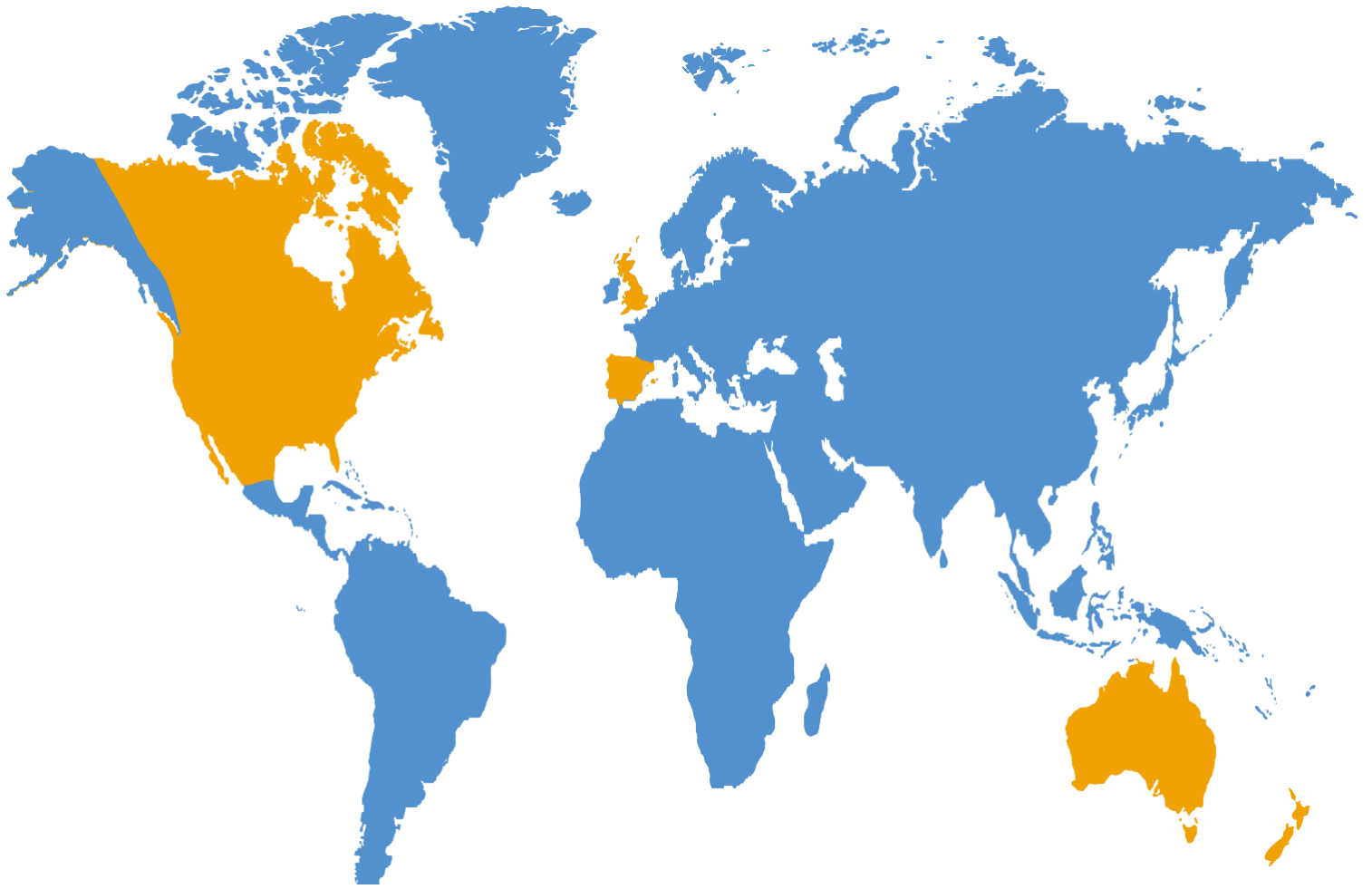


2018



[sharkbite.es](http://sharkbite.es)





**01-12** SharkBite NEXUS

**13-22** SharkBite PRESS

**23-30** SharkBite UNIVERSAL

**31-41** SharkBite FLOOR

**42-48** SharkBite VALVES

**49** SharkBite PEXa EVOH 3.2



**BIM**  
building  
information  
modeling



- Диаметры 16, 20, 25 и 32 мм.
  - **СОВМЕСТИМЫ** с трубами PEX, PERT и МЕТАЛЛОПОЛИМЕРНЫМИ трубами.
  - SharkBite NEXUS это система **БЫСТРЫХ СОЕДИНЕНИЙ Без Специальных Инструментов** для **Профессионального монтажа Водоснабжения и Отопления** в новостройках и для ремонтных работ.
  - Изготовлены из PPSU (Полифенилсульфон) – Резьбы BSP
- Available in 16, 20, 25 & 32 mm.
  - COMPATIBLE with PEX, PERT and MULTILAYER pipes.
  - SharkBite NEXUS is a quick connection system for plumbing and heating professionals that doesn't require tools for its installation.
  - SharkBite NEXUS is recommended for newly-built housing and for remodeling/repairs, providing security and quick assembly.
  - Made of PPSU (Polyphenylsulfone) - BSP threads

**Без специальных инструментов:** SharkBite NEXUS монтируется легко и просто, *при этом создаёт надёжное соединение.*

**Экономия времени:** SharkBite NEXUS может сэкономить Вам до 70% времени монтажа по сравнению с другими системами.

**Сокращение складских запасов:** За счёт универсальности и совместимости с трубами PEX, PERT и МЕТАЛЛОПОЛИМЕРНЫМИ трубами позволяет сократить складские запасы до 50 %.

**Минимальный размер:** Имеет минимальный размер по отношению к диаметру трубы, что отлично позволяет монтировать как в классические стены из кирпича, так и в перегородки малой толщины (такие, как гипсокартон или перегородки из синтетических материалов).

**Стойкость к температурам и давлениям:** Максимальная Рабочая Температура = 95° C, Максимальное Рабочее Давление = 10 bar.

**Стойкость к коррозии:** Гладкая внутренняя поверхность полимерного фитинга препятствует кальциевым отложениям и коррозии на протяжении всего срока эксплуатации системы.

**Лёгкость:** Фитинг имеет малый вес, что облегчает монтаж и позволяет экономить время и деньги.

**Долговечность:** Если система эксплуатируется согласно техническим спецификациям по температурам и давлениям, то её минимальный срок службы – 50 лет.

**Бесшумность:** Благодаря эластичности и низкому коэффициенту шероховатости материал PPSU бесшумливает систему циркуляции жидкости, в 2-3 раза снижая силу гидроударов по сравнению с традиционными латунными или медными системами.

**Экологичность:** Изготавливаются из материалов, сертифицированных для транспортировки питьевой воды, не добавляют никаких вредных веществ, ни запаха, ни вкуса.

**No tools needed:** Security and quick assembly.

**Save installation time:** With SharkBite NEXUS save up to 70% than other systems.

**Stock Reduction:** 50% reduction of the fittings stock needed compared to traditional systems since SharkBite NEXUS system is compatible with both PEXa and Multilayer pipes.

**Reduced size / slim profile:** SharkBite NEXUS fitting sizes are slightly larger than their respective pipe dimensions. It makes both systems suitable for either classic in-wall installations (bricks) or new types of installations (pladur, plaster, synthetic walls, etc.)

**High Pressure and Temperature Resistant:** Maximum Operating Temperature = 95°C, Maximum Operating Pressure = 10 bar.

**Corrosion Resistant:** Scale and corrosion simply cannot build-up inside any SharkBite NEXUS system thanks to the smooth inner surface of plastic pipes and fittings.

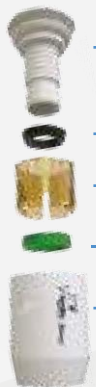
**Light-Weight:** The system is very flexible and light-weight. It's simple and fast installation also saves time and money.

**Long Life:** If the system is used according to the specified working pressure and temperature, a working life of at least 50 years is guaranteed.

**No Noise Nuisance:** No noise nuisance originates due to the liquid flow, thanks to the smooth inner surface and flexibility of our system.

**Water-hammer is reduced by 2 to 3 times in comparison to metal installations.**

**Health:** All system components comply with the most stringent toxicological and hygienic requirements and are suitable for drinking water transportation. They have no odor, taste or toxicity.



- КОРПУС  
BODY
- УПЛОТНИТЕЛЬНАЯ  
ПРОКЛАДКА  
SEALING ELEMENT
- ЦАНГА  
CLAMP
- КОНУСНОЕ  
КОЛЬЦО  
BEVEL RING
- СТОПОРНОЕ КОЛЬЦО  
EXTERNAL SLEEVE

**ЗАПАТЕНТОВАНО**

EP 2 397 741 B1  
WO 2010/092213  
U 200900267  
1 089 660

## ИНСТРУКЦИИ ПО МОНТАЖУ / ASSEMBLY INSTRUCTIONS

### 1 – Отрезать трубу перпендикулярно (под углом 90°).

Cut easily the desired pipe length by making a square (90°).



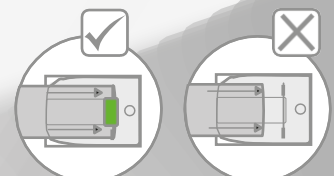
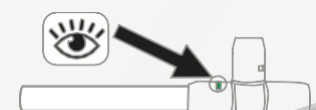
### 2 – Откалибровать и снять фаску с края трубы.

Bevel, and calibrate the pipe.



### 3 – Вставить откалиброванный край трубы до упора в фитинг Nexus. Через контрольное окошко убедитесь, что появился ЗЕЛЁНЫЙ индикатор – это означает, что соединение правильное и надёжное .

Insert the beveled pipe end into the fitting until it stops and visually check the GREEN ring through the inspection window to ensure that the pipe is fully home.





**Nexus™**

**SharkBite PEXa – произведены по стандарту ISO 15875.**

Трубы из Сшитого Полиэтилена PEXa произведены по системе Peroxido Ха, поэтому обладают повышенной эластичностью и исключительной однородностью сшивки. Стойкость к коррозии / прекрасная термическая память / лёгкие и гибкие. Применяются в системах Водоснабжения и Отопления.

*SharkBite PEXa - manufactured according to ISO 15875.  
Cross-linked polyethylene PEXa pipe. Ха peroxide system.  
PEXa, great flexibility and a perfect homogenization of cross-linking.  
Corrosion resistant / excellent thermal memory / light and flexible.  
Suitable for Plumbing and Heating installations.*

**Макс.Темп. 95°C · Макс.Давление. 8 bar**  
Max. Temp. 95°C · Max. Pressure 8 bar



Артикул RWC	Цвет	Описание	Размер	Длина
S816S4T100	Натуральный	SharkBite PEXa ø 16x1.8 а 100м ( длина )	Ø 16 x 1,8	100
S816S4T200	Натуральный	SharkBite PEXa ø 16x1.8 а 200м (длина)	Ø 16 x 1,8	200
S820S5T100	Натуральный	SharkBite PEXa ø 20x1.9 а 100м (длина)	Ø 20 x 1,9	100
S820S5T200	Натуральный	SharkBite PEXa ø 20x1.9 а 200м (длина)	Ø 20 x 1,9	200
S825S5T100	Натуральный	SharkBite PEXa ø 25x2.3 а 100м (длина)	Ø 25 x 2,3	100
S832S5T50	Натуральный	SharkBite PEXa ø 32x2.9 а 50м (длина)	Ø 32 x 2,9	50
S816S4T4	Натуральный	SharkBite PEXa ø 16x1.8 а 4м (длина)	Ø 16 x 1,8	4 ( 148 )
S820S5T4	Натуральный	SharkBite PEXa ø 20x1.9 а 4м (длина)	Ø 20 x 1,9	4 ( 112 )
S825S5T4	Натуральный	SharkBite PEXa ø 25x2.3 а 4м (длина)	Ø 25 x 2,3	4 ( 68 )
S832S5T4	Натуральный	SharkBite PEXa ø 32x2.9 а 4м (длина)	Ø 32 x 2,9	4 ( 44 )

**SharkBite PEXa UV Black Protection - произведены по стандартам ISO 15875- AS 2492 – Королевский Декрет 140/2003. Трубы из Сшитого Полиэтилена PEXa по системе Peroxido Ха, поэтому обладают повышенной эластичностью и исключительной однородностью сшивки. Непроницаемы для УФ (ультрафиолетовых) лучей.**

Стойкость к коррозии / прекрасная термическая память / лёгкие и гибкие. Применение в открытой и скрытой проводках в системах Водоснабжения и Отопления.

*SharkBite PEXa UV Black Protection - manufactured according to ISO 15875 - AS 2492.  
Cross-linked polyethylene PEXa pipe. Ха peroxide system.  
PEXa, great flexibility and a perfect homogenization of cross-linking.  
UV-ray protection resistant. Corrosion resistant / excellent thermal memory / light and flexible.  
Suitable for outdoor & indoor Plumbing and Heating installations.*

**Макс.Темп. 95°C · Макс.Давление. 8 bar**  
Max. Temp. 95°C · Max. Pressure 8 bar



Артикул RWC	Цвет	Описание	Размер	Длина
S816S4UV100	Black / Чёрный	SharkBite PEXa UV Black ø 16x2 а 100м (длина)	Ø 16 x 2	100
S816S4UV200	Black / Чёрный	SharkBite PEXa UV Black ø 16x2 а 200м (длина)	Ø 16 x 2	200
S820S5UV100	Black / Чёрный	SharkBite PEXa UV Black ø 20x2 а 100м (длина)	Ø 20 x 2	100
S820S5UV200	Black / Чёрный	SharkBite PEXa UV Black ø 20x2 а 200м (длина)	Ø 20 x 2	200
S825S5UV100	Black / Чёрный	SharkBite PEXa UV Black ø 25x2.3 а 100м (длина)	Ø 25 x 2,3	100
S832S5UV50	Black / Чёрный	SharkBite PEXa UV Black ø 32x2.9 а 50м (длина)	Ø 32 x 2,9	50
S816S4UV4	Black / Чёрный	SharkBite PEXa UV Black ø 16x2 а 4м (длина)	Ø 16 x 2	4 ( 148 )
S820S5UV4	Black / Чёрный	SharkBite PEXa UV Black ø 20x2 а 4м (длина)	Ø 20 x 2	4 ( 112 )
S825S5UV4	Black / Чёрный	SharkBite PEXa UV Black ø 25x2.3 а 4м (длина)	Ø 25 x 2,3	4 ( 68 )
S832S5UV4	Black / Чёрный	SharkBite PEXa UV Black ø 32x2.9 а 4м (длина)	Ø 32 x 2,9	4 ( 44 )



**SharkBite MULTILAYER – трубы с Алюминиевым слоем, сваренным встык.**  
**Произведены по стандартам ISO 21003.**  
**МЕТАЛЛОПОЛИМЕРНЫЕ трубы PERT / AL / PERT.**  
**Применяются для систем Радиаторного Отопления и Водоснабжения.**

*SharkBite MULTILAYER - head to head welded aluminum layer.*  
*Manufactured according to ISO 21003.*  
*PERT / AL / PERT pipe.*  
*Suitable for Radiator Heating and Plumbing installations.*

**Макс.Темп. 95°C · Макс.Давление. 10 bar**  
*Max. Temp. 95°C · Max. Pressure 10 bar*



Артикул RWC	Цвет	Описание	Размер	Длина
S8L16100	White / Белый	SharkBite MULTILAYER ø16x2 а 100м ( длина )	Ø 16 x 2	100
S8L16500	White / Белый	SharkBite MULTILAYER ø16x2 а 500м (длина)	Ø 16 x 2	500
S8L20100	White / Белый	SharkBite MULTILAYER ø20x2 а 100м (длина)	Ø 20 x 2	100
S8L2550	White / Белый	SharkBite MULTILAYER ø25x2.5 а 50м (длина)	Ø 25 x 2,5	50
S8L2650	White / Белый	SharkBite MULTILAYER ø26x3 а 50м (длина)	Ø 26 x 3	50
S8L3250	White / Белый	SharkBite MULTILAYER ø32x3 а 50м (длина)	Ø 32 x 3	50
S8L164	White / Белый	SharkBite MULTILAYER ø16x2 а 4м (длина)	Ø 16 x 2	4 ( 92 )
S8L204	White / Белый	SharkBite MULTILAYER ø20x2 а 4м (длина)	Ø 20 x 2	4 ( 56 )
S8L254	White / Белый	SharkBite MULTILAYER ø25x2.5 а 4м (длина)	Ø 25 x 2,5	4 ( 80 )
S8L264	White / Белый	SharkBite MULTILAYER ø26x3 а 4м (длина)	Ø 26 x 3	4 ( 80 )
S8L324	White / Белый	SharkBite MULTILAYER ø32x3 а 4м (длина)	Ø 32 x 3	4 ( 40 )

**SharkBite PEXa в Защитной Гофротрубе.**  
**Трубы из Сшитого Полиэтилена PEXa произведены по системе Peroxido Ха,**  
**поэтому обладают повышенной эластичностью и исключительной однородностью сшивки.**  
**Стойкость к коррозии / прекрасная термическая память / лёгкие и гибкие.**  
**Применение в открытой и скрытой проводках в системах Водоснабжения и Отопления.**

*SharkBite PEXa - with corrugated pipe (pipe in pipe system).*  
*Cross-linked polyethylene PEXa pipe. Ха peroxide system - ISO 15875.*  
*PEXa, great flexibility and a perfect homogenization of cross-linking.*  
*Corrosion resistant / excellent thermal memory / light and flexible.*  
*Suitable for outdoor & indoor Plumbing and Heating installations.*

**Макс.Темп. 95°C · Макс.Давление. 8 bar**  
*Max. Temp. 95°C · Max. Pressure 8 bar*



Артикул RWC	Цвет	Описание	Размер	Длина
S816S4CR50	Red / Красный	SharkBite PEXa Red Corrugated ø 16x1.8 а 50м ( длина )	Ø 16 x 1,8	50
S816S4CA50	Blue / Синий	SharkBite PEXa Blue Corrugated ø 16x1.8 а 50м (длина)	Ø 16 x 1,8	50
S820S5CR50	Red / Красный	SharkBite PEXa Red Corrugated ø 20x1.9 а 50м (длина)	Ø 20 x 1,9	50
S820S5CA50	Blue / Синий	SharkBite PEXa Blue Corrugated ø 20x1.9 а 50м (длина)	Ø 20 x 1,9	50
S825S5CR50	Red / Красный	SharkBite PEXa Red Corrugated ø 25x2.3 а 50м (длина)	Ø 25 x 2,3	50
S825S5CA50	Blue / Синий	SharkBite PEXa Blue Corrugated ø 25x2.3 а 50м (длина)	Ø 25 x 2,3	50

**Муфта**  
Coupling



Артикул RWC	Описание	Размер	Box A	Box B
SN001616	NEXUS Муфта 16-16	16-16	30	360
SN002020	NEXUS Муфта 20-20	20-20	20	240
SN002525	NEXUS Муфта 25-25	25-25	12	144
SN003232	NEXUS Муфта 32-32	32-32	6	72

**Муфта Переходная**  
Reducer



Артикул RWC	Описание	Размер	Box A	Box B
SN001620	NEXUS Муфта Переходная 20-16	20-16	20	240
SN001625	NEXUS Муфта Переходная 25-16	25-16	15	180
SN002025	NEXUS Муфта Переходная 25-20	25-20	15	180
SN002532	NEXUS Муфта Переходная 32-25	32-25	8	96

**Муфта с Накидной Гайкой**  
Swivel Nut Union



Артикул RWC	Описание	Размер	Box A	Box B
SN011612FBSW	NEXUS Муфта с Накидной Гайкой 16-1/2"	16 x 1/2"	20	240
SN012012FBSW	NEXUS Муфта с Накидной Гайкой 20-1/2"	20 x 1/2"	20	240
SN012034FBSW	NEXUS Муфта с Накидной Гайкой 20-3/4"	20 x 3/4"	15	180
SN012534FBSW	NEXUS Муфта с Накидной Гайкой 25-3/4"	25 x 3/4"	12	144
SN012501FBSW	NEXUS Муфта с Накидной Гайкой 25-1"	25 x 1"	8	96
SN013201FBSW	NEXUS Муфта с Накидной Гайкой 32-1"	32 x 1"	6	72

**Муфта с Внутренней Резьбой**  
Connection With Female Thread



Артикул RWC	Описание	Размер	Box A	Box B
SN011612FB	NEXUS Муфта с Внутренней Резьбой 16-1/2" PPSU	16 x 1/2"	20	240
SN012012FB	NEXUS Муфта с Внутренней Резьбой 20-1/2" PPSU	20 x 1/2"	15	180
SN012034FB	NEXUS Муфта с Внутренней Резьбой 20-3/4" PPSU	20 x 3/4"	15	180
SN012534FB	NEXUS Муфта с Внутренней Резьбой 25-3/4" PPSU	25 x 3/4"	10	120

**Внимание:** Будьте осторожны, используя Химические Герметики и Клеи для резьбы. При контакте с термопластичными материалами Анаэробные Герметики, применяемые на резьбах, вызывают трещины и последующие разрушение. Даже не прямой контакт с деталями или частями из PPSU (например, фитинги с металлическими резьбовыми вставками) может привести к появлению трещин и поломке. При монтаже фитингов SharkBite NEXUS и SharkBite PRESS должны использоваться нить или лента из PTFE, также разрешено использовать уплотнительный лён с уплотнительной пастой (типа Unipack).

*Caution with using chemical thread sealants, check compatibility with plastic threads. Anaerobic sealants used for metal threads cause stress cracks and breaks in contact with thermoplastic materials. Regardless of whether the threads of the accessories are metallic, the indirect or accidental with the plastic parts of PPSU can cause breakage or cracking. Only PTFE thread or tape must be applied in the SharkBite NEXUS and SharkBite PRESS accessories.*



**Муфта с Внутренней Резьбой (Латунный Корпус)**  
*Connection With Female Thread ( Brass Body )*

Артикул RWC	Описание	Размер	Вох А	Вох В
SN011612FBB	NEXUS Муфта с Внутренней Резьбой 16-1/2" ЛАТУНЬ	16 x 1/2"	20	240
SN012012FBB	NEXUS Муфта с Внутренней Резьбой 20-1/2" ЛАТУНЬ	20 x 1/2"	15	180



**Муфта с Наружной Резьбой**  
*Connection With Male Thread*

Артикул RWC	Описание	Размер	Вох А	Вох В
SN011612MB	NEXUS Муфта с Наружной Резьбой 16-1/2" PPSU	16 x 1/2"	30	360
SN012012MB	NEXUS Муфта с Наружной Резьбой 20-1/2" PPSU	20 x 1/2"	25	300
SN012034MB	NEXUS Муфта с Наружной Резьбой 20-3/4" PPSU	20 x 3/4"	20	240
SN012534MB	NEXUS Муфта с Наружной Резьбой 25-3/4" PPSU	25 x 3/4"	15	180
SN013201MB	NEXUS Муфта с Наружной Резьбой 32-1" PPSU	32 x 1"	8	96



**Муфта с Наружной Резьбой (Латунный Корпус)**  
*Connection With Male Thread ( Brass Body )*

Артикул RWC	Описание	Размер	Вох А	Вох В
SN011612MBB	NEXUS Муфта с Наружной Резьбой 16-1/2" ЛАТУНЬ	16 x 1/2"	30	360
SN012012MBB	NEXUS Муфта с Наружной Резьбой 20-1/2" ЛАТУНЬ	20 x 1/2"	25	300



**Уголок Равносторонний**  
*Elbow*

Артикул RWC	Описание	Размер	Вох А	Вох В
SN021616	NEXUS Уголок Равносторонний 16-16	16-16	25	300
SN022020	NEXUS Уголок Равносторонний 20-20	20-20	18	216
SN022525	NEXUS Уголок Равносторонний 25-25	25-25	8	96
SN023232	NEXUS Уголок Равносторонний 32-32	32-32	5	60



**Уголок с Наружной Резьбой**  
Elbow With Male Thread



Артикул RWC	Описание	Размер	Box A	Box B
SN021612MB	NEXUS Уголок с Наружной Резьбой 16-1/2"	16 x 1/2"	20	240
SN022012MB	NEXUS Уголок с Наружной Резьбой 20-1/2"	20 x 1/2"	20	240
SN022534MB	NEXUS Уголок с Наружной Резьбой 25-3/4"	25 x 3/4"	10	120

**Уголок с Внутренней Резьбой**  
Elbow With Female Thread



Артикул RWC	Описание	Размер	Box A	Box B
SN021612FB	NEXUS Уголок с Внутренней Резьбой 16-1/2"	16 x 1/2"	20	240
SN022012FB	NEXUS Уголок с Внутренней Резьбой 20-1/2"	20 x 1/2"	20	240
SN022034FB	NEXUS Уголок с Внутренней Резьбой 20-3/4"	20 x 3/4"	10	120
SN022534FB	NEXUS Уголок с Внутренней Резьбой 25-3/4"	25 x 3/4"	8	96

**Уголок с Накладной Гайкой**  
Elbow With Swivel Female Thread



Артикул RWC	Описание	Размер	Box A	Box B
SN021612FBSW	NEXUS Уголок с Накладной Гайкой 16-1/2"	16 x 1/2"	15	180
SN022034FBSW	NEXUS Уголок с Накладной Гайкой 20-3/4"	20 x 3/4"	12	144
SN022501FBSW	NEXUS Уголок с Накладной Гайкой 25-1"	25 x 1"	7	84

**Уголок Настенный с Внутренней Резьбой**  
Wall Plate Elbow



Артикул RWC	Описание	Размер	Box A	Box B
SN021612FBWP	NEXUS Уголок Настенный с Внутренней Резьбой 16-1/2"	16 x 1/2"	15	80
SN022012FBWP	NEXUS Уголок Настенный с Внутренней Резьбой 20-1/2"	20 x 1/2"	12	44



Тройник Равносторонний  
Tee

Артикул RWC	Описание	Размер	Box A	Box B
SN03161616	NEXUS Тройник Равносторонний 16-16-16	16-16-16	12	144
SN03202020	NEXUS Тройник Равносторонний 20-20-20	20-20-20	8	96
SN03252525	NEXUS Тройник Равносторонний 25-25-25	25-25-25	5	60
SN03323232	NEXUS Тройник Равносторонний 32-32-32	32-32-32	3	36



Тройник  
Переходной  
Tee Reducer

Артикул RWC	Описание	Размер	Box A	Box B
SN03162016	NEXUS Тройник Переходной 16-20-16	16-20-16	12	144
SN03201616	NEXUS Тройник Переходной 20-16-16	20-16-16	12	144
SN03201620	NEXUS Тройник Переходной 20-16-20	20-16-20	10	120
SN03202016	NEXUS Тройник Переходной 20-20-16	20-20-16	10	120
SN03251625	NEXUS Тройник Переходной 25-16-25	25-16-25	8	96
SN03252020	NEXUS Тройник Переходной 25-20-20	25-20-20	6	72
SN03252025	NEXUS Тройник Переходной 25-20-25	25-20-25	6	72
SN03252520	NEXUS Тройник Переходной 25-25-20	25-25-20	6	72
SN03322525	NEXUS Тройник Переходной 32-25-25	32-25-25	4	48



Тройник с Внутренней Резьбой  
Tee with Female Thread

Артикул RWC	Описание	Размер	Box A	Box B
SN03161216FB	NEXUS Тройник с Внутренней Резьбой 16-1/2"-16	16-1/2"-16	15	15 180
SN03201220FB	NEXUS Тройник с Внутренней Резьбой 20-1/2"-20	20-1/2"-20	10	10 120



Тройник с Накладной Гайкой  
Tee with Swivel Female Thread

Артикул RWC	Описание	Размер	Box A	Box B
SN03161216FBSW	NEXUS Тройник с Накладной Гайкой 16-1/2"-16	16-1/2"-16	10	120
SN03163416FBSW	NEXUS Тройник с Накладной Гайкой 16-3/4"-16	16-3/4"-16	10	120
SN03201220FBSW	NEXUS Тройник с Накладной Гайкой 20-1/2"-20	20-1/2"-20	7	84
SN03203420FBSW	NEXUS Тройник с Накладной Гайкой 20-3/4"-20	20-3/4"-20	7	84
SN03251225FBSW	NEXUS Тройник с Накладной Гайкой 25-1/2"-25	25-1/2"-25	5	60
SN03253425FBSW	NEXUS Тройник с Накладной Гайкой 25-3/4"-25	25-3/4"-25	5	60
SN03250125FBSW	NEXUS Тройник с Накладной Гайкой 25-1"-25	25-1"-25	4	48

## Коллектор Поворотный, Настенный или Потолочный

Adjustable Manifold, Wall or Ceiling



Артикул RWC	Описание	Размер	Вход/Inlet	Выходы/Ways
SN7C251616	NEXUS Коллектор 25-16-16	25-16-16	25	2
SN7C25161616	NEXUS Коллектор 25-16-16-16	25-16-16-16	25	3
SN7C25201616	NEXUS Коллектор 25-20-16-16	25-20-16-16	25	3
SN7C2516161616	NEXUS Коллектор 25-16-16-16-16	25-16-16-16-16	25	4
SN7C2520161616	NEXUS Коллектор 25-20-16-16-16	25-20-16-16-16	25	4
SN7C252016161616	NEXUS Коллектор 25-20-16-16-16-16	25-20-16-16-16-16	25	5

180°

С коллектором NEXUS решение "в Ваших руках"  
With NEXUS manifold, "the solutions is in your hands"

Комплект Крепления для  
Одиночного Коллектора,  
Настенного или Потолочного  
(SN7SCS)

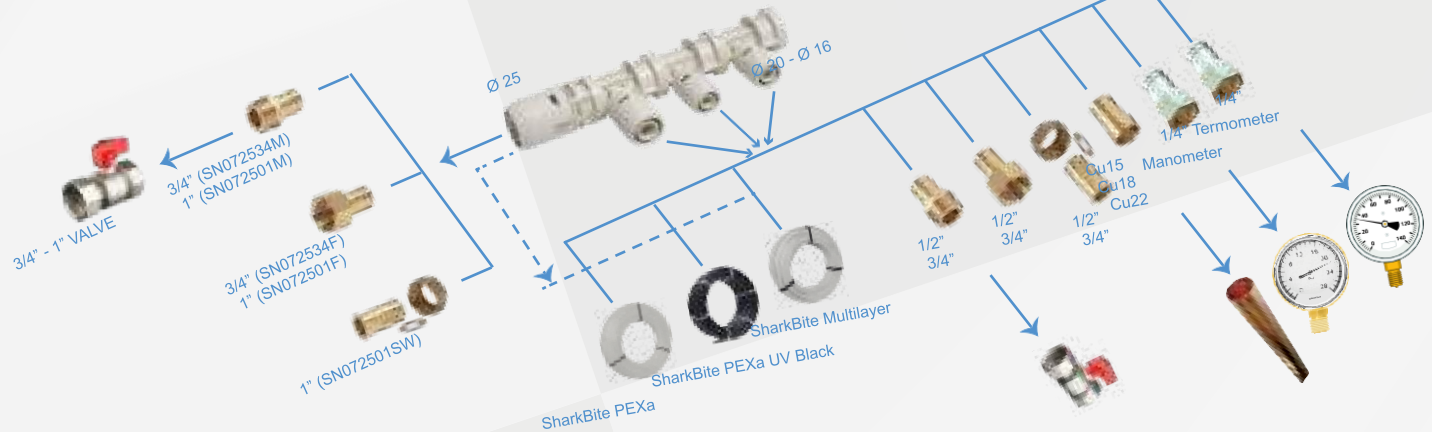
Manifold Box  
Шкаф для Двойного  
Коллектора

Комплект крепления для  
Двойного Коллектора  
(SN7SCD)

Для монтажа 2 настенных коллекторов ( холодная  
и горячая), с или без коллекторного шкафа

## Коллекторы NEXUS в сборе от 2-х до 5-ти выходов, возможна комплектация до 13-ти выходов (под заказ)

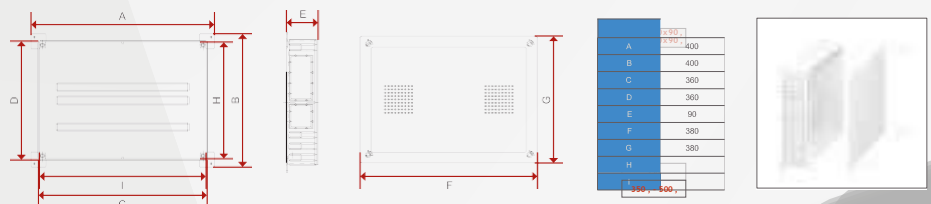
NEXUS manifold pre-assembled from 2 to 5 ways, optional up to 13 ways (ask us)



Максимальная Температура 95° C – Максимальное Давление 16 bar  
Maximum Temperature 95° C - Maximum Pressure 16 bar.

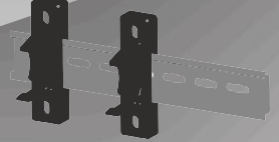
## Пластиковый Шкаф для Коллектора

Manifold Plastic Box



Артикул RWC	Описание	Размер	Box A	Box B
SN7PCB1	Шкаф для Коллектора	350x350	1	-
SN7PCB2	Шкаф для Коллектора	350x500	1	-

**Комплект Креплений для Коллектора ( Nexus - Press )**  
*Kit Manifold Bracket ( Nexus - Press )*



Артикул RWC	Описание	Размер	Box A	Box B
SN7SCS	КОМПЛЕКТ Креплений для Коллектора (Одинарного)	-	1	-
SN7SCD	КОМПЛЕКТ Креплений для Коллектора (Двойного/double)	-	1	-

Комплект Креплений для ОДИНАРНОГО Коллектора состоит из металлического кронштейна и фиксаторов.

*Kit Manifold SIMPLE, includes metallic plate and set support for a manifold.*

Комплект Креплений для ДВОЙНОГО Коллектора состоит из 2-х металлических кронштейнов (на 2 уровня) и фиксаторов.

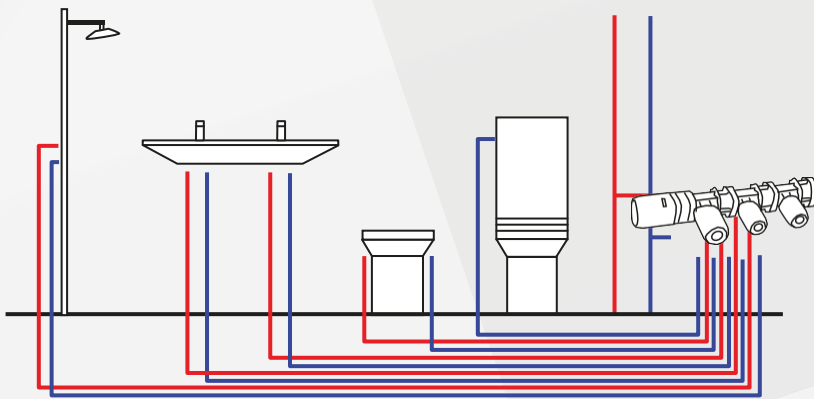
*Kit Manifold DOUBLE, includes metallic plate and set support for two manifolds at double heights.*

**С коллекторами NEXUS “решение полностью в Ваших руках”**

Только наш запатентованный коллектор простым движением руки и без демонтажа может из направленного стать разнонаправленным (на 180°). А воспользовавшись Адаптерами SharkBite, Вы сможете легко и быстро собрать нужную Вам конфигурацию. *With NEXUS manifold, “the solution is in your hands, stop wandering around”.*

*The only patented manifold that can be directed in line or at 180° without the need to disassemble or add components. You decide with a simple movement.*

- **Настенный монтаж линейного коллектора** / *Wall installation with outlets in line.*
- **Потолочный монтаж коллектора с выходами, развёрнутыми на 180°** / *Ceiling installation with outlets at 180°.*



**Пример монтажа направленного коллектора на 4 выхода:**  
**Коллектор на 4 выхода для Горячей воды. Коллектор на 5 выходов для Холодной воды.**

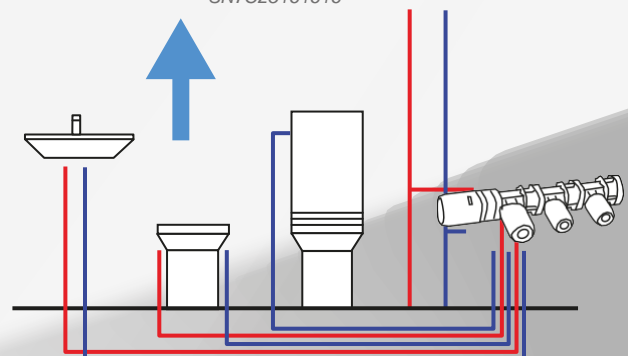
*· Example of installation in line of: Manifold with 4 outlets warm water. Manifold with 5 outlets cold water.*

SN7C2520161616  
 SN7C252016161616

**Пример монтажа направленного коллектора / Коллектор на 2 выхода под Горячую воду Коллектор на 3 выхода под Холодную воду**

*Example of installation in line of: / Manifold with 2 outlets warm water. / Manifold with 3 outlets cold water.*

SN7C251616  
 SN7C25161616



**Пример монтажа направленного коллектора / Example of installation in line of: Коллектор на 3 выхода под Горячую воду / Manifold with 3 outlets warm water. Коллектор на 4 выхода под Холодную воду / Manifold with 4 outlets cold water.**

SN7C25201616  
 SN7C2520161616

### Г-образное Радиаторное Соединение

Elbow Radiator Connection



Артикул RWC	Описание	Размер	Box A	Box B
SN021615300CU	NEXUS Г-образное радиаторное соединение 16-300	16 Cu15 - 300	1	-
SN021615750CU	NEXUS Г-образное радиаторное соединение 16-750	16 Cu15 - 750	1	-

### Т-образное Радиаторное Соединение

Tee Radiator Connection



Артикул RWC	Описание	Размер	Box A	Box B
SN03161516300CU	NEXUS Т-образное радиаторное соединение 16-16-300	16 Cu15 16 - 300	1	-
SN03201520300CU	NEXUS Т-образное радиаторное соединение 20-20-300	20 Cu15 20 - 300	1	-
SN03201516300CU	NEXUS Т-образное радиаторное соединение 20-16-300	20 Cu15 16 - 300	1	-
SN03251525300CU	NEXUS Т-образное радиаторное соединение 25-25-300	25 Cu15 25 - 300	1	-
SN03161516750CU	NEXUS Т-образное радиаторное соединение 16-16-750	16 Cu15 16 - 750	1	-
SN03201520750CU	NEXUS Т-образное радиаторное соединение 20-20-750	20 Cu15 20 - 750	1	-
SN03201516750CU	NEXUS Т-образное радиаторное соединение 20-16-750	20 Cu15 16 - 750	1	-
SN03251525750CU	NEXUS Т-образное радиаторное соединение 25-25-750	25 Cu15 25 - 750	1	-

### Шаровый Кран для Скрытой Проводки

Ball Valve



Артикул RWC	Описание	Размер	Box A	Box B
SN0716VE	NEXUS Шаровый Кран 16	16	6	72
SN0720VE	NEXUS Шаровый Кран 20	20	5	60
SN0725VE	NEXUS Шаровый Кран 25	25	4	48
SN0732VE	NEXUS Шаровый Кран 32	32	3	36

### Ручки Управления для Кранов

Handles



Артикул RWC	Описание	Размер	Box A	Box B
SN07MO	Ручка для Шарового Крана Хромированная	В Потай / Chromed Hidden	10	120
SN07MP	Ручка для Шарового Крана Хромированная	Округлённая / Chromed Knob	5	60
SN07MM	Ручка для Шарового Крана Хромированная	Рычаг / Chromed Lever	10	120

### Переходник с Накладной Гайкой

Swivel Adapter



Артикул RWC	Описание	Размер	Box A	Box B
SN071612SW	NEXUS Переходник с Накладной Гайкой 16-1/2"	16 - 1/2"	30	360
SN072034SW	NEXUS Переходник с Накладной Гайкой 20-3/4"	20 - 3/4"	30	360
SN072501SW	NEXUS Переходник с Накладной Гайкой 25-1"	25 - 1"	20	240



Переходник с Наружной резьбой  
Male Adapter

Артикул RWC	Описание	Размер	Вох А	Вох В
SN071612M	NEXUS Переходник с Наружной резьбой 16 - 1/2"	16 - 1/2"	30	360
SN071634M	NEXUS Переходник с Наружной резьбой 16 - 3/4"	16 - 3/4"	30	360
SN072012M	NEXUS Переходник с Наружной резьбой 20 - 1/2"	20 - 1/2"	30	360
SN072034M	NEXUS Переходник с Наружной резьбой 20 - 3/4"	20 - 3/4"	30	360
SN072534M	NEXUS Переходник с Наружной резьбой 25 - 3/4"	25 - 3/4"	30	360
SN072501M	NEXUS Переходник с Наружной резьбой 25 - 1"	25 - 1"	20	240
SN073201M	NEXUS Переходник с Наружной резьбой 32 - 1"	32 - 1"	20	240



Переходник с Внутренней Резьбой

Female Adapter

Артикул RWC	Описание	Размер	Вох А	Вох В
SN071612F	NEXUS Переходник с Внутренней Резьбой 16 - 1/2"	16 - 1/2"	30	360
SN071634F	NEXUS Переходник с Внутренней Резьбой 16 - 3/4"	16 - 3/4"	30	360
SN072012F	NEXUS Переходник с Внутренней Резьбой 20 - 1/2"	20 - 1/2"	30	360
SN072034F	NEXUS Переходник с Внутренней Резьбой 20 - 3/4"	20 - 3/4"	30	360
SN072534F	NEXUS Переходник с Внутренней Резьбой 25 - 3/4"	25 - 3/4"	25	300
SN072501F	NEXUS Переходник с Внутренней Резьбой 25 - 1"	25 - 1"	20	240
SN073201F	NEXUS Переходник с Внутренней Резьбой 32 - 1"	32 - 1"	15	180



Переходник на Медь  
Copper Adapter

Артикул RWC	Описание	Размер	Вох А	Вох В
SN0716C15	NEXUS Переходник на Медь 16- Cu15	16 - Cu15	30	360
SN0716C18	NEXUS Переходник на Медь 16-Cu18	16 - Cu18	30	360
SN0720C22	NEXUS Переходник на Медь 20-Cu22	20 - Cu22	30	360



Переходник на Термометр/Манометр  
Monometer / Thermometer Adapter

Артикул RWC	Описание	Размер	Вох А	Вох В
SN071614MT	NEXUS Переходник Манометр -Термометр 16-1/4"	16-1/4"	30	360

**Калибратор**  
Bevel Tool



Артикул RWC	Описание	Размер	Box A	Box B
SN07162025	Калибратор 16-20-25	16-20-25	1	-
SN0732	Калибратор 32	32	1	-

**Ножницы**  
Pipe Cutter



Артикул RWC	Описание	Размер	Box A	Box B
SN0716202532	Ножницы 16-20-25-26-32	16-20-25-26-32	1	-

**Кронштейн Монтажный**  
Wall Fastening Plate



Артикул RWC	Описание	Размер	Box A	Box B
SN07PF	Кронштейн Монтажный	16-1/2" & 20-1/2"	50	400

**Настенное Крепление под Гипсокартон / ДСП**  
Termination Wall Set Without Case

Уголок с вн. резьбой в комплект не входит  
Elbow Female not included



Артикул RWC	Описание	Размер	Box A	Box B
SN07CP	Настенное Крепление под Гипсокартон/ДСП 16-1/2" & 20-1/2"	16-1/2" & 20-1/2"	10	1200

**Крепление для внутрискристового монтажа**  
Termination Wall Set With Case

Уголок с вн. резьбой в комплект не входит  
Elbow Female not included



Артикул RWC	Описание	Размер	Box A	Box B
SN07CE	Крепление для внутрискристового монтажа 16-1/2" & 20-1/2"	16-1/2" & 20-1/2"	3	36

**Внимание:** будьте осторожны, используя Химические Герметики и Клеи для резьбы. При контакте с термопластичными материалами Анаэробные Герметики, применяемые на резьбах, вызывают трещины и последующее разрушение. Даже не прямой контакт с деталями или частями из PPSU (например, фитинги с металлическими резьбовыми вставками) может привести к появлению трещин и поломке. При монтаже фитингов SharkBite NEXUS и SharkBite PRESS должны использоваться только нить или лента из PTFE, также разрешено использовать уплотнительный лён с уплотнительной пастой (типа Unipack).

**Caution** with using chemical thread sealants, check compatibility with plastic threads. Anaerobic sealants used for metal threads cause stress cracks and breaks in contact with thermoplastic materials. Regardless of whether the threads of the accessories are metallic, the indirect or accidental with the plastic parts of PPSU can cause breakage or cracking. Only PTFE thread or tape must be applied in the SharkBite NEXUS and SharkBite PRESS accessories.





**Не ломай голову, устанавливай решения  
от SharkBite**

*Stop wandering around, use SharkBite solutions*



- Диаметры 16, 20, 25, 26 и 32 мм.
- **СОВМЕСТИМЫ** с трубами PEX, PERT и МЕТАЛЛОПОЛИМЕРНЫМИ трубами.
- **ПОДХОДЯТ** для Пресс-Профилей “ U ” - “ RF ” , “ TH ” и др.
- SharkBite PRESS это система Пресс Фитингов для Профессионального монтажа Водоснабжения и Отопления в новостройках и для ремонтных работ.
- Изготовлены из PPSU (Полифенилсульфон) – Резьбы BSP

- Available in 16, 20, 25, 26 and 32 mm.
- COMPATIBLE with PEX, PERT and MULTILAYER pipes.
- Valid pressing profiles: U, RF and TH, etc.
- SharkBite PRESS is a Press Fitting system for plumbing and heating professionals, is recommended for newly-built housing and for remodeling / repairs, providing security.
- Made of PPSU (Polyphenylsulfone) - BSP threads.

**Сокращение складских запасов:** За счёт универсальности и совместимости с трубами PEX, PERT и МЕТАЛЛОПОЛИМЕРНЫМИ трубами позволяет сократить складские запасы до 50 %.

**Минимальный размер:** Имеет минимальный размер по отношению к диаметру трубы, что отлично позволяет монтировать как в классические стены из кирпича, так и в перегородки малой толщины (такие, как гипсокартон или перегородки из синтетических материалов).

**Стойкость к температурам и давлениям:** Максимальная Рабочая Температура = 95° С, Максимальное Рабочее Давление= 10 bar.

**Стойкость к коррозии:** Гладкая внутренняя поверхность полимерного фитинга препятствует кальциевым отложениям и коррозии на протяжении всего срока эксплуатации системы.

**Лёгкость:** Фитинг имеет малый вес, что облегчает монтаж и позволяет экономить время и деньги.

**Долговечность:** Если система эксплуатируется согласно техническим спецификациям по температурам и давлениям, то её минимальный срок службы – 50 лет.

**Бесшумность:** Благодаря эластичности и низкому Коэффициенту шероховатости материал PPSU бесшумливает систему циркуляции жидкости, в 2-3 раза снижая силу гидроударов по сравнению с традиционными латунными или медными системами.

**Экологичность:** Изготавливаются из материалов, сертифицированных для транспортировки питьевой воды, не добавляют никаких вредных веществ, ни запаха, ни вкуса.

**Stock Reduction:** 50% reduction of the fittings stock needed compared to traditional systems since SharkBite PRESS system is compatible with both PEXa and Multilayer pipes.

**Reduced size / slim profile:** SharkBite PRESS fitting sizes are slightly larger than their respective pipe dimensions. It makes both systems suitable for either classic in-wall installations (bricks) or new types of installations (pladur, plaster, synthetic walls, etc.)

**High Pressure and Temperature Resistant:** Maximum Operating Temperature = 95°C, Maximum Operating Pressure = 10 bar.

**Corrosion Resistant:** Scale and corrosion simply cannot build-up inside any SharkBite PRESS system thanks to the smooth inner surface of plastic pipes and fittings.

**Light-Weight:** The system is very flexible and light-weight. It's simple and fast installation also saves time and money.

**Long Life:** If the system is used according to the specified working pressure and temperature, a working life of at least 50 years is guaranteed.

**No Noise Nuisance:** No noise nuisance originates due to the liquid flow, thanks to the smooth inner surface and flexibility of our system.

**Water-hammer is reduced by 2 to 3 times in comparison to metal installations.**

**Health:** All system components comply with the most stringent toxicological and hygienic requirements and are suitable for drinking water transportation. They have no odor, taste or toxicity.



**ПОДХОДЯТ ДЛЯ  
ПРЕСС-ПРОФИЛЕЙ  
U-RF-TH**

## ИНСТРУКЦИИ ПО МОНТАЖУ / ASSEMBLY INSTRUCTIONS

### 1 - Отрезать трубу перпендикулярно (под углом 90°).

Cut easily the desired pipe length by making a square (90°).



### 2 - Откалибровать и снять фаску с края трубы.

Bevel, and calibrate the pipe.



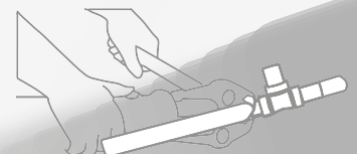
### 3 - Вставить откалиброванный край трубы в фитинг до упора, через контрольное окошко убедиться, что труба вставлена до конца.

Insert the bevelled pipe end into the fitting until it stops and visually check through the inspection window to ensure that the pipe is fully home.



### 4 – Опрессовать, следуя инструкциям производителя инструмента. Для правильного монтажа важно, чтобы инструмент проходил необходимое техобслуживание.

Operate pressing tool until it pulls back.





**Press™**

**SharkBite PEXa – произведены по стандарту ISO 15875.**

Трубы из Сшитого Полиэтилена PEX произведены по системе Peroxido Ха, поэтому обладают повышенной эластичностью и исключительной однородностью сшивки. Стойкость к коррозии / прекрасная термическая память / лёгкие и гибкие. Применяются в системах Водоснабжения и Отопления.

*SharkBite PEXa - manufactured according to ISO 15875.  
Cross-linked polyethylene PEXa pipe. Ха peroxide system.  
PEXa, great flexibility and a perfect homogenization of cross-linking.  
Corrosion resistant / excellent thermal memory / light and flexible.  
Suitable for Plumbing and Heating installations.*

**Макс.Темп. 95°C · Макс.Давление. 8 bar**  
Max. Temp. 95°C · Max. Pressure 8 bar



Артикул RWC	Цвет	Описание	Размер	Длина
S816S4T100	Натуральный	SharkBite PEXa ø 16x1.8 а 100м (длина)	Ø 16 x 1,8	100
S816S4T200	Натуральный	SharkBite PEXa ø 16x1.8 а 200м (длина)	Ø 16 x 1,8	200
S820S5T100	Натуральный	SharkBite PEXa ø 20x1.9 а 100м (длина)	Ø 20 x 1,9	100
S820S5T200	Натуральный	SharkBite PEXa ø 20x1.9 а 200м (длина)	Ø 20 x 1,9	200
S825S5T100	Натуральный	SharkBite PEXa ø 25x2.3 а 100м (длина)	Ø 25 x 2,3	100
S832S5T50	Натуральный	SharkBite PEXa ø 32x2.9 а 50м (длина)	Ø 32 x 2,9	50
S816S4T4	Натуральный	SharkBite PEXa ø 16x1.8 а 4м (длина)	Ø 16 x 1,8	4 ( 148 )
S820S5T4	Натуральный	SharkBite PEXa ø 20x1.9 а 4м (длина)	Ø 20 x 1,9	4 ( 112 )
S825S5T4	Натуральный	SharkBite PEXa ø 25x2.3 а 4м (длина)	Ø 25 x 2,3	4 ( 68 )
S832S5T4	Натуральный	SharkBite PEXa ø 32x2.9 а 4м (длина)	Ø 32 x 2,9	4 ( 44 )

**SharkBite PEXa UV Black Protection - произведены по стандартам ISO 15875- AS 2492 – Королевский Декрет 140/2003. Трубы из Сшитого Полиэтилена PEX по системе Peroxido Ха, поэтому обладают повышенной эластичностью и исключительной однородностью сшивки. Непроницаемы для УФ (ультрафиолетовых) лучей.**

Стойкость к коррозии / прекрасная термическая память / лёгкие и гибкие. Применение в открытой и скрытой проводках в системах Водоснабжения и Отопления.

*SharkBite PEXa UV Black Protection - manufactured according to ISO 15875 - AS2492.  
Cross-linked polyethylene PEXa pipe. Ха peroxide system.  
PEXa, great flexibility and a perfect homogenization of cross-linking.  
UV-ray protection resistant.  
Corrosion resistant / excellent thermal memory / light and flexible.  
Suitable for outdoor & indoor Plumbing and Heating installations.*

**Макс.Темп. 95°C · Макс.Давление. 8 bar**  
Max. Temp. 95°C · Max. Pressure 8 bar



Артикул RWC	Цвет	Описание	Размер	Длина
S816S4UV100	Black / Чёрный	SharkBite PEXa UV Black ø 16x2 а 100м (длина)	Ø 16 x 2	100
S816S4UV200	Black / Чёрный	SharkBite PEXa UV Black ø 16x2 а 200м (длина)	Ø 16 x 2	200
S820S5UV100	Black / Чёрный	SharkBite PEXa UV Black ø 20x2 а 100м (длина)	Ø 20 x 2	100
S820S5UV200	Black / Чёрный	SharkBite PEXa UV Black ø 20x2 а 200м (длина)	Ø 20 x 2	200
S825S5UV100	Black / Чёрный	SharkBite PEXa UV Black ø 25x2.3 а 100м (длина)	Ø 25 x 2,3	100
S832S5UV50	Black / Чёрный	SharkBite PEXa UV Black ø 32x2.9 а 50м (длина)	Ø 32 x 2,9	50
S816S4UV4	Black / Чёрный	SharkBite PEXa UV Black ø 16x2 а 4м (длина)	Ø 16 x 2	4 ( 148 )
S820S5UV4	Black / Чёрный	SharkBite PEXa UV Black ø 20x2 а 4м (длина)	Ø 20 x 2	4 ( 112 )
S825S5UV4	Black / Чёрный	SharkBite PEXa UV Black ø 25x2.3 а 4м (длина)	Ø 25 x 2,3	4 ( 68 )
S832S5UV4	Black / Чёрный	SharkBite PEXa UV Black ø 32x2.9 а 4м (длина)	Ø 32 x 2,9	4 ( 44 )



**SharkBite MULTILAYER – трубы с Алюминиевым слоем, сваренным встык.**  
**Произведены по стандартам ISO 21003.**  
**МЕТАЛЛОПОЛИМЕРНЫЕ трубы PERT / AL / PERT.**  
**Применяются для систем Радиаторного Отопления и Водоснабжения.**

*SharkBite MULTILAYER - head to head welded aluminum layer.*  
*Manufactured according to ISO 21003.*  
*PERT / AL / PERT pipe.*  
*Suitable for Radiator Heating and Plumbing installations.*

**Макс.Темп. 95°C · Макс.Давление. 10 bar**  
*Max. Temp. 95°C · Max. Pressure 10 bar*



Артикул RWC	Цвет	Описание	Размер	Длина
S8L16100	White / Белый	SharkBite MULTILAYER ø16x2 а 100м ( длина )	Ø 16 x 2	100
S8L16500	White / Белый	SharkBite MULTILAYER ø16x2 а 500м (длина)	Ø 16 x 2	500
S8L20100	White / Белый	SharkBite MULTILAYER ø20x2 а 100м (длина)	Ø 20 x 2	100
S8L2550	White / Белый	SharkBite MULTILAYER ø25x2.5 а 50м (длина)	Ø 25 x 2,5	50
S8L2650	White / Белый	SharkBite MULTILAYER ø26x3 а 50м (длина)	Ø 26 x 3	50
S8L3250	White / Белый	SharkBite MULTILAYER ø32x3 а 50м (длина)	Ø 32 x 3	50
S8L164	White / Белый	SharkBite MULTILAYER ø16x2 а 4м (длина)	Ø 16 x 2	4 ( 92 )
S8L204	White / Белый	SharkBite MULTILAYER ø20x2 а 4м (длина)	Ø 20 x 2	4 ( 56 )
S8L254	White / Белый	SharkBite MULTILAYER ø25x2.5 а 4м (длина)	Ø 25 x 2,5	4 ( 80 )
S8L264	White / Белый	SharkBite MULTILAYER ø26x3 а 4м (длина)	Ø 26 x 3	4 ( 80 )
S8L324	White / Белый	SharkBite MULTILAYER ø32x3 а 4м (длина)	Ø 32 x 3	4 ( 40 )

**SharkBite PEXa в Защитной Гофротрубе.**  
**Трубы из Сшитого Полиэтилена PEXa произведены по системе Peroxido Ha,**  
**поэтому обладают повышенной эластичностью и исключительной однородностью сшивки.**  
**Стойкость к коррозии / прекрасная термическая память / лёгкие и гибкие.**  
**Применение в открытой и скрытой проводках в системах Водоснабжения и Отопления.**

*SharkBite PEXa - with corrugated pipe (pipe in pipe system).*  
*Cross-linked polyethylene PEXa pipe. Ha peroxide system - ISO 15875.*  
*PEXa, great flexibility and a perfect homogenization of cross-linking.*  
*Corrosion resistant / excellent thermal memory / light and flexible.*  
*Suitable for outdoor & indoor Plumbing and Heating installations.*

**Макс.Темп. 95°C · Макс.Давление. 8 bar**  
*Max. Temp. 95°C · Max. Pressure 8 bar*



Артикул RWC	Цвет	Описание	Размер	Длина
S816S4CR50	Red / Красный	SharkBite PEXa Red Corrugated ø 16x1.8 а 50м (длина)	Ø 16 x 1,8	50
S816S4CA50	Blue / Синий	SharkBite PEXa Blue Corrugated ø 16x1.8 а 50м (длина)	Ø 16 x 1,8	50
S820S5CR50	Red / Красный	SharkBite PEXa Red Corrugated ø 20x1.9 а 50м (длина)	Ø 20 x 1,9	50
S820S5CA50	Blue / Синий	SharkBite PEXa Blue Corrugated ø 20x1.9 а 50м (длина)	Ø 20 x 1,9	50
S825S5CR50	Red / Красный	SharkBite PEXa Red Corrugated ø 25x2.3 а 50м (длина)	Ø 25 x 2,3	50
S825S5CA50	Blue / Синий	SharkBite PEXa Blue Corrugated ø 25x2.3 а 50м (длина)	Ø 25 x 2,3	50

**Муфта**  
*Coupling*



Артикул RWC	Описание	Размер	Упаковка А	Упаковка В
SNP001616	PRESS Муфта 16-16	16-16	30	360
SNP002020	PRESS Муфта 20-20	20-20	20	240
SNP002525	PRESS Муфта 25-25	25-25	12	144
SNP002626	PRESS Муфта 26-26	26-26	12	144
SNP003232	PRESS Муфта 32-32	32-32	6	72

**Муфта Переходная**  
*Reducer*



Артикул RWC	Описание	Размер	Упаковка А	Упаковка В
SNP001620	PRESS Муфта Переходная 20-16	20-16	20	240
SNP001625	PRESS Муфта Переходная 25-16	25-16	15	180
SNP002025	PRESS Муфта Переходная 25-20	25-20	15	180
SNP002532	PRESS Муфта Переходная 32-25	32-25	8	96
SNP001626	PRESS Муфта Переходная 26-16	26-16	15	180
SNP002026	PRESS Муфта Переходная 26-20	26-20	15	180
SNP002632	PRESS Муфта Переходная 32-26	32-26	8	96

**Муфта с Накидной Гайкой**  
*Swivel Nut Union*



Артикул RWC	Описание	Размер	Box A	Box B
SNP011612FBSW	PRESS Муфта с Накидной Гайкой 16-1/2"	16 x 1/2"	20	240
SNP012012FBSW	PRESS Муфта с Накидной Гайкой 20-1/2"	20 x 1/2"	20	240
SNP012034FBSW	PRESS Муфта с Накидной Гайкой 20-3/4"	20 x 3/4"	15	180
SNP012534FBSW	PRESS Муфта с Накидной Гайкой 25-3/4"	25 x 3/4"	12	144
SNP012501FBSW	PRESS Муфта с Накидной Гайкой 25-1"	25 x 1"	8	96
SNP012634FBSW	PRESS Муфта с Накидной Гайкой 32-1"	26 x 3/4"	12	144
SNP012601FBSW	PRESS Муфта с Накидной Гайкой 26-1"	26 x 1"	8	96
SNP013201FBSW	PRESS Муфта с Накидной Гайкой 32-1"	32 x 1"	6	72

**Муфта с Внутренней Резьбой**  
*Connection with Female Thread*



Артикул RWC	Описание	Размер	Box A	Box B
SNP011612FB	PRESS Муфта с Внутренней Резьбой 16-1/2" PPSU	16 x 1/2"	20	240
SNP012012FB	PRESS Муфта с Внутренней Резьбой 20-1/2" PPSU	20 x 1/2"	15	180
SNP012034FB	PRESS Муфта с Внутренней Резьбой 20-3/4" PPSU	20 x 3/4"	15	180
SNP012534FB	PRESS Муфта с Внутренней Резьбой 25-3/4" PPSU	25 x 3/4"	10	120
SNP012634FB	PRESS Муфта с Внутренней Резьбой 26-3/4" PPSU	26 x 3/4"	10	120



**Муфта с Внутренней Резьбой (Латунный Корпус)**  
*Connection With Female Thread ( Brass Body )*

Артикул RWC	Описание	Размер	Box A	Box B
SNP011612FBB	PRESS Муфта с Внутренней Резьбой 16-1/2" LATON	16 x 1/2"	20	240
SNP012012FBB	PRESS Муфта с Внутренней Резьбой 20-1/2" LATON	20 x 1/2"	15	180



**Муфта с Наружной Резьбой**  
*Connection with Male Thread*

Артикул RWC	Описание	Размер	Box A	Box B
SNP011612MB	PRESS Муфта с Наружной Резьбой 16-1/2" PPSU	16 x 1/2"	30	360
SNP012012MB	PRESS Муфта с Наружной Резьбой 20-1/2" PPSU	20 x 1/2"	25	300
SNP012034MB	PRESS Муфта с Наружной Резьбой 20-3/4" PPSU	20 x 3/4"	20	240
SNP012534MB	PRESS Муфта с Наружной Резьбой 25-3/4" PPSU	25 x 3/4"	15	180
SNP012634MB	PRESS Муфта с Наружной Резьбой 26-3/4" PPSU	26 x 3/4"	15	180
SNP013201MB	PRESS Муфта с Наружной Резьбой 32-1" PPSU	32 x 1"	8	96



**Муфта с Наружной Резьбой (Латунный Корпус)**  
*Connection With Male Thread ( Brass Body )*

Артикул RWC	Описание	Размер	Box A	Box B
SNP011612MBB	PRESS Муфта с Наружной Резьбой 16-1/2" ЛАТУНЬ	16 x 1/2"	30	360
SNP012012MBB	PRESS Муфта с Наружной Резьбой 20-1/2" ЛАТУНЬ	20 x 1/2"	25	300



**Уголок  
Равносто  
ронный  
Elbow**

Артикул RWC	Описание	Размер	Box A	Box B
SNP021616	PRESS Уголок Равносторонний 16-16	16-16	25	300
SNP022020	PRESS Уголок Равносторонний 20-20	20-20	18	216
SNP022525	PRESS Уголок Равносторонний 25-25	25-25	8	96
SNP022626	PRESS Уголок Равносторонний 26-26	26-26	8	96
SNP023232	PRESS Уголок Равносторонний 32-32	32-32	5	60



**Уголок с Наружной Резьбой**  
*Elbow with Male Thread*

Артикул RWC	Описание	Размер	Box A	Box B
SNP021612MB	PRESS Уголок с Наружной Резьбой 16-1/2"	16 x 1/2"	20	240
SNP022012MB	PRESS Уголок с Наружной Резьбой 20-1/2"	20 x 1/2"	20	240
SNP022534MB	PRESS Уголок с Наружной Резьбой 25-3/4"	25 x 3/4"	10	120
SNP022634MB	PRESS Уголок с Наружной Резьбой 26-3/4"	26 x 3/4"	10	120

**Уголок с Внутренней Резьбой**  
*Elbow With Female Thread*



Артикул RWC	Описание	Размер	Box A	Box B
SNP021612FB	PRESS Уголок с Внутренней Резьбой 16-1/2"	16 x 1/2"	20	240
SNP022012FB	PRESS Уголок с Внутренней Резьбой 20-1/2"	20 x 1/2"	20	240
SNP022034FB	PRESS Уголок с Внутренней Резьбой 20-3/4"	20 x 3/4"	10	120
SNP022534FB	PRESS Уголок с Внутренней Резьбой 25-3/4"	25 x 3/4"	8	96
SNP022634FB	PRESS Уголок с Внутренней Резьбой 26-3/4"	26 x 3/4"	8	96

**Муфта-Переходник на Медь**  
*Coupling Copper Adapter*



Артикул RWC	Описание	Размер	Box A	Box B
SNP0116CU15	PRESS Муфта-Переходник на Медь 16-Cu15	16-Cu15	25	300
SNP0116CU18	PRESS Муфта-Переходник на Медь 16-Cu18	16-Cu18	25	300
SNP0120CU22	PRESS Муфта-Переходник на Медь 20-Cu22	20-Cu22	20	240

**Уголок с Накладной Гайкой**  
*Elbow With Swivel Female Thread*



Артикул RWC	Описание	Размер	Box A	Box B
SNP021612FBSW	PRESS Уголок с Накладной Гайкой 16-1/2"	16 x 1/2"	15	180
SNP022034FBSW	PRESS Уголок с Накладной Гайкой 20-3/4"	20 x 3/4"	12	144
SNP022501FBSW	PRESS Уголок с Накладной Гайкой 25-1"	25 x 1"	7	84
SNP022601FBSW	PRESS Уголок с Накладной Гайкой 26-1"	26 x 1"	7	84

**Уголок Настенный с Внутренней Резьбой**  
*Wall Plate Elbow*



Артикул RWC	Описание	Размер	Box A	Box B
SNP021612FBWP	PRESS Уголок Настенный с Внутренней Резьбой 16-1/2"	16 x 1/2"	15	180
SNP022012FBWP	PRESS Уголок Настенный с Внутренней Резьбой 20-1/2"	20 x 1/2"	12	144

**Тройник Равносторонний**  
*Tee*



Артикул RWC	Описание	Размер	Box A	Box B
SNP03161616	PRESS Тройник Равносторонний 16-16-16	16-16-16	12	144
SNP03202020	PRESS Тройник Равносторонний 20-20-20	20-20-20	8	96
SNP03252525	PRESS Тройник Равносторонний 25-25-25	25-25-25	5	60
SNP03262626	PRESS Тройник Равносторонний 26-26-26	26-26-26	5	60
SNP03323232	PRESS Тройник Равносторонний 32-32-32	32-32-32	3	36



Тройник  
Переходной  
Tee Reducer

Артикул RWC	Описание	Размер	Box A	Box B
SNP03162016	PRESS Тройник Переходной 16-20-16	16-20-16	12	144
SNP03201616	PRESS Тройник Переходной 20-16-16	20-16-16	12	144
SNP03201620	PRESS Тройник Переходной 20-16-20	20-16-20	10	120
SNP03202016	PRESS Тройник Переходной 20-20-16	20-20-16	10	120
SNP03251625	PRESS Тройник Переходной 25-16-25	25-16-25	8	96
SNP03252020	PRESS Тройник Переходной 25-20-20	25-20-20	6	72
SNP03252025	PRESS Тройник Переходной 25-20-25	25-20-25	6	72
SNP03252520	PRESS Тройник Переходной 25-25-20	25-25-20	6	72
SNP03322525	PRESS Тройник Переходной 32-25-25	32-25-25	4	48
SNP03261626	PRESS Тройник Переходной 26-16-26	26-16-26	8	96
SNP03262020	PRESS Тройник Переходной 26-20-20	26-20-20	6	72
SNP03262026	PRESS Тройник Переходной 26-20-26	26-20-26	6	72
SNP03262620	PRESS Тройник Переходной 26-26-20	26-26-20	6	72
SNP03322626	PRESS Тройник Переходной 32-26-26	32-26-26	4	48



Тройник с Внутренней Резьбой  
Tee With Female Thread

Артикул RWC	Описание	Размер	Box A	Box B
SNP03161216FB	PRESS Тройник с Внутренней Резьбой 16-1/2"-16	16-1/2"-16		18015
SNP03201220FB	PRESS Тройник с Внутренней Резьбой 20-1/2"-20	20-1/2"-20		12010



Тройник с Накладной Гайкой  
Tee with Swivel Female Thread

Артикул RWC	Описание	Размер	Box A	Box B
SNP03161216FBSW	PRESS Тройник с Накладной Гайкой 16-1/2"-16	16-1/2"-16	10	120
SNP03163416FBSW	PRESS Тройник с Накладной Гайкой 16-3/4"-16	16-3/4"-16	10	120
SNP03201220FBSW	PRESS Тройник с Накладной Гайкой 20-1/2"-20	20-1/2"-20	7	84
SNP03203420FBSW	PRESS Тройник с Накладной Гайкой 20-3/4"-20	20-3/4"-20	7	84
SNP03251225FBSW	PRESS Тройник с Накладной Гайкой 25-1/2"-25	25-1/2"-25	5	60
SNP03253425FBSW	PRESS Тройник с Накладной Гайкой 25-3/4"-25	25-3/4"-25	5	60
SNP03250125FBSW	PRESS Тройник с Накладной Гайкой 25-1"-25	25-1"-25	4	48
SNP03261226FBSW	PRESS Тройник с Накладной Гайкой 26-1/2"-26	26-1/2"-26	5	60
SNP03263426FBSW	PRESS Тройник с Накладной Гайкой 26-3/4"-26	26-3/4"-26	5	60
SNP03260126FBSW	PRESS Тройник с Накладной Гайкой 26-1"-26	26-1"-26	4	48

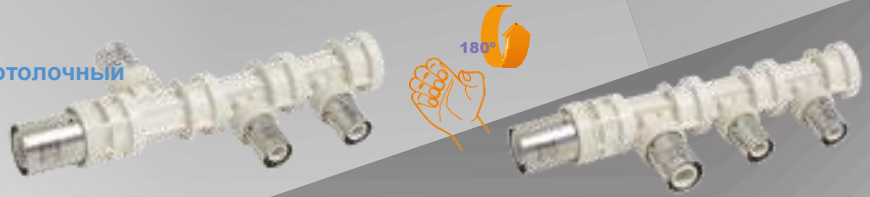
**Внимание:** будьте осторожны, используя Химические Герметики и Клеи для резьбы. При контакте с термопластичными материалами Анаэробные Герметики, применяемые на резьбах, вызывают трещины и последующие разрушение. Даже не прямой контакт с деталями или частями из PPSU (например, фитинги с металлическими резьбовыми вставками) может привести к появлению трещин и поломке. При монтаже фитингов SharkBite NEXUS и SharkBite PRESS должны использоваться только нить или лента из PTFE.

Caution with using chemical thread sealants, check compatibility with plastic threads. Anaerobic sealants used for metal threads cause stress cracks and breaks in contact with thermoplastic materials. Regardless of whether the threads of the accessories are metallic, the indirect or accidental with the plastic parts of PPSU can cause breakage or cracking.

Only PTFE thread or tape must be applied in the SharkBite NEXUS and SharkBite PRESS accessories.

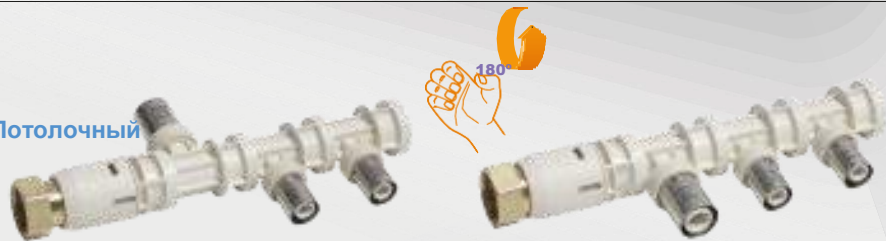


**Коллектор Поворотный, Настенный или Потолочный**  
Adjustable Manifold, Wall or Ceiling



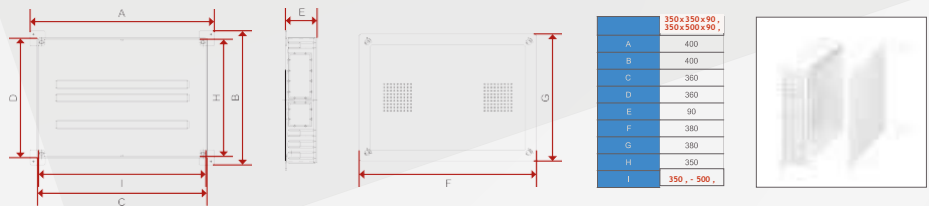
Артикул RWC	Описание	Размер	Вход/Inlet	Выходы/Ways
SNP7C251616	PRESS Коллектор 25-16-16	25-16-16	25	2
SNP7C25161616	PRESS Коллектор 25-16-16-16	25-16-16-16	25	3
SNP7C25201616	PRESS Коллектор 25-20-16-16	25-20-16-16	25	3
SNP7C2516161616	PRESS Коллектор 25-16-16-16-16	25-16-16-16-16	25	4
SNP7C2520161616	PRESS Коллектор 25-20-16-16-16	25-20-16-16-16	25	4
SNP7C252016161616	PRESS Коллектор 25-20-16-16-16-16	25-20-16-16-16-16	25	5

**Коллектор Поворотный, Настенный или Потолочный**  
Вход - Внутренняя Резьба  
Adjustable Manifold, Wall or Ceiling Female



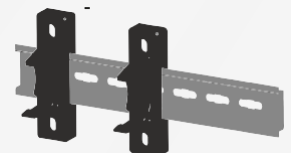
Артикул RWC	Описание	Размер	Вход	Выходы
SNP7CF341616	PRESS Коллектор Вход BP 3/4"-16-16	3/4"-16-16	3/4"	2
SNP7CF34161616	PRESS Коллектор Вход BP 3/4"-16-16-16	3/4"-16-16-16	3/4"	3
SNP7CF34201616	PRESS Коллектор Вход BP 3/4"-20-16-16	3/4"-20-16-16	3/4"	3
SNP7CF3416161616	PRESS Коллектор BP 3/4"-16-16-16-16	3/4"-16-16-16-16	3/4"	4
SNP7CF3420161616	PRESS Коллектор Вход BP 3/4"-20-16-16-16	3/4"-20-16-16-16	3/4"	4
SNP7CF342016161616	PRESS Коллектор Вход BP 3/4"-20-16-16-16-16	3/4"-20-16-16-16-16	3/4"	5

**Пластиковый Шкаф для Коллектора**  
Manifold Plastic Box



Артикул RWC	Описание	Размер	Вох А	Вох В
SN7PCB1	Шкаф для Коллектора	350x350	1	-
SN7PCB2	Шкаф для Коллектора	350x500	1	-

**Комплект Креплений для Коллектора ( Nexus - Press )**  
Kit Manifold Bracket ( Nexus - Press )



Артикул RWC	Описание	Размер	Вох А	Вох В
SN7SCS	КОМПЛЕКТ Креплений для Коллектора (Одиночного)	-	1	-
SN7SCD	КОМПЛЕКТ Креплений для Коллектора (Двойного/double)	-	1	-

Комплект Креплений для ОДИНАРНОГО Коллектора состоит из металлического кронштейна и фиксаторов .  
Kit Manifold SIMPLE, includes metallic plate and set support for a manifold.  
Комплект Креплений для ДВОЙНОГО Коллектора состоит из 2-х металлических кронштейнов и 4 фиксаторов (на 2 уровня).  
Kit Manifold DOUBLE, includes metallic plate and set support for two manifolds at double heights.



**Г-образное Радиаторное Соединение**  
*Elbow Radiator Connection*

Артикул RWC	Описание	Размер	Box A	Box B
SNP021615300CU	PRESS Г-образное радиаторное соединение 16-300	16 Cu15 - 300	1	
SNP021615750CU	PRESS Г-образное радиаторное соединение 16-750	16 Cu15 - 750	1	



**Т-образное Радиаторное Соединение**  
*Tee Radiator Connection*

Артикул RWC	Описание	Размер	Box A	Box B
SNP03161516300CU	PRESS Т-образное радиаторное соединение 16-16-300	16 Cu15 16 - 300	1	-
SNP03201520300CU	PRESS Т-образное радиаторное соединение 20-20-300	20 Cu15 20 - 300	1	-
SNP03201516300CU	PRESS Т-образное радиаторное соединение 20-16-300	20 Cu15 16 - 300	1	-
SNP03251525300CU	PRESS Т-образное радиаторное соединение 25-25-300	25 Cu15 25 - 300	1	-
SNP03261526300CU	PRESS Т-образное радиаторное соединение 26-26-300	26 Cu15 26 - 300	1	-
SNP03161516750CU	PRESS Т-образное радиаторное соединение 16-16-750	16 Cu15 16 - 750	1	-
SNP03201520750CU	PRESS Т-образное радиаторное соединение 20-20-750	20 Cu15 20 - 750	1	-
SNP03201516750CU	PRESS Т-образное радиаторное соединение 20-16-750	20 Cu15 16 - 750	1	-
SNP03251525750CU	PRESS Т-образное радиаторное соединение 25-25-750	25 Cu15 25 - 750	1	-
SNP03261526750CU	PRESS Т-образное радиаторное соединение 26-26-750	26 Cu15 26 - 750	1	-



**Шаровый Кран для Скрытой Проводки**  
*Ball Valve*

Артикул RWC	Описание	Размер	Box A	Box B
SNP0716VE	PRESS Шаровый Кран 16	16	6	72
SNP0720VE	PRESS Шаровый Кран 20	20	5	60
SNP0725VE	PRESS Шаровый Кран 25	25	4	48
SNP0726VE	PRESS Шаровый Кран 26	26	4	48
SNP0732VE	PRESS Шаровый Кран 32	32	3	36



**Ручки Управления для Кранов**  
*Handles*

Артикул RWC	Описание	Размер	Box A	Box B
SN07MO	Ручка для Шарового Крана Хромированная	В Потай / Chromed Hidden	10	120
SN07MM	Ручка для Шарового Крана Хромированная	Рычаг / Chromed Lever	10	120
SN07MP	Ручка для Шарового Крана Хромированная	Округлённая / Chromed Knob	5	60

**Калибратор**  
Bevel Tool



Артикул RWC	Описание	Размер	Box A	Box B
SN07162025	Калибратор 16-20-25	16-20-25	1	-
SN0732	Калибратор 32	32	1	-

**Ножницы**  
Pipe Cutter



Артикул RWC	Описание	Размер	Box A	Box B
SN0716202532	Ножницы 16-20-25-26-32	16-20-25-26-32	1	-

**Кронштейн Монтажный**  
Wall Fastening Plate



Артикул RWC	Описание	Размер	Box A	Box B
SN07PF	Кронштейн Монтажный	16-1/2" & 20-1/2"	50	400

**Настенное Крепление под Гипсокартон / ДСП**  
Termination Wall Set Without Case

Уголок с вн. резьбой в комплект не входит  
Elbow Female not included



Артикул RWC	Описание	Размер	Box A	Box B	
SN07CP	Настенное Крепление под Гипсокартон/ДСП 16-1/2" & 20-1/2"	16-1/2" & 20-1/2"	10	1200	2,99 €

Уголок с вн. резьбой в комплект не входит  
Elbow Female not included

**Крепление для внутрестенового монтажа**  
Termination Wall Set With Case



Артикул RWC	Описание	Размер	Box A	Box B
SN07CE	Крепление для внутрестенового монтажа 16-1/2" & 20-1/2"	16-1/2" & 20-1/2"	3	36 3

**Не ломай голову, устанавливай решения  
от SharkBite**

*Stop wandering around, use SharkBite solutions*





- Диаметры 16, 20 и 25 мм.
- **СОВМЕСТИМЫ** с трубами PEX, PEX EVOH, PERT, PERT EVOH, PVC, C-PVC и PPR.
- SharkBite UNIVERSAL это система **БЫСТРЫХ СОЕДИНЕНИЙ** без Инструментов для систем Водоснабжения и Отопления
- Изготовлены из ЛАТУНИ (DZR - CW602N).

- Available in 16, 20 and 25 mm.
- COMPATIBLE with PEX, PEX EVOH, PERT, PERT EVOH, PVC, C-PVC and PPR pipes.
- SharkBite UNIVERSAL is a quick connection system for plumbing and heating installations that doesn't require tools for its installation.
- SharkBite UNIVERSAL is recommended for remodeling / repairs, providing security and quick assembly.
- Made of brass (DZR - CW602N).

**Без инструментов:** SharkBite UNIVERSAL монтируется легко и просто, при этом создаёт надёжное соединение.

**Экономия времени:** SharkBite UNIVERSAL может сэкономить Вам до 70% времени монтажа по сравнению с другими системами.

**Сокращение складских запасов:** За счёт совместимости с различными трубами позволяет сократить складские запасы до 50 %.

**Минимальный размер:** Имеет минимальный размер по отношению к диаметру трубы, что отлично позволяет монтировать как в классические стены из кирпича, так и в перегородки малой толщины (такие, как гипсокартон или перегородки из синтетических материалов).

**Стойкость к температурам и давлениям:** Максимальная Рабочая Температура = 95° C, Максимальное Рабочее Давление= 10 bar.

**Долговечность:** Если система эксплуатируется согласно техническим спецификациям по температурам и давлениям, то её минимальный срок службы – 50 лет

**No tools needed:** Security and quick assembly.

**Save installation time:** With SharkBite UNIVERSAL save up to 70% than other systems.

**Stock Reduction:** 50% reduction of the fittings stock needed compared to traditional systems since SharkBite UNIVERSAL system is compatible with several pipes.

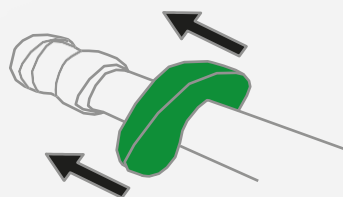
**Reduced size / slim profile:** SharkBite UNIVERSAL fitting sizes are slightly larger than their respective pipe dimensions. It makes both systems suitable for either classic in-wall installations (bricks) or new types of installations (pladur, plaster, synthetic walls, etc.)

**High Pressure and Temperature Resistant:** Maximum Operating Temperature = 95°C, Maximum Operating Pressure = 10 bar.

**Long Life:** If the system is used according to the specified working pressure and temperature, a working life of at least 50 years is guaranteed.

## ИНСТРУКЦИЯ ПО ВОССТАНОВЛЕНИЮ

### DISCONNECT INSTRUCTIONS



- 1 – Установить рекуператор на трубу тыльной стороной к фитингу.**

Place non-branded face of the SharkBite disconnect on the release collar.

- 2 – Надавить рекуператором на восстановительное кольцо фитинга и вытащить трубу.**

Push against the collar and pull the pipe with a twisting action to release.

- 3 – Соединение разъединено и готово к повторному использованию.**

Ready, RECOVERABLE.

## ИНСТРУКЦИЯ ПО МОНТАЖУ

### ASSEMBLY INSTRUCTIONS

- 1 - Отрезать трубу перпендикулярно (под углом 90°)..**

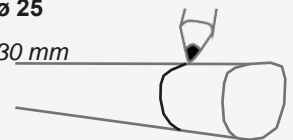
Cut easily the desired pipe length by making a square (90°).



- 2 – Промаркировать трубу: ø 16      ø 20      ø 25**

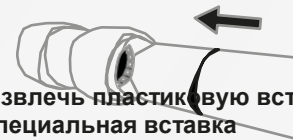
Mark the pipe:

23 mm    26 mm    30 mm



- 3 – Вставить трубу в фитинг до метки.**

Insert the pipe until the mark.



**Для систем с трубами PPR предварительно извлечь пластиковую вставку. Для металлополимерных труб необходима специальная вставка (проконсультироваться).**

For installations with PPR pipe, remove the inner pipe liner. For installations with multilayer pipe is needed special pipe liner (consult).

**ВОССТАНАВЛИВАЕМЫЙ**





**Universal™**

**SharkBite PEXa – произведены по стандарту ISO 15875.**  
**Трубы из Сшитого Полиэтилена PEX произведены по системе Peroxido Ha,**  
**поэтому обладают повышенной эластичностью и исключительной однородностью сшивки.**  
**Стойкость к коррозии / прекрасная термическая память / лёгкие и гибкие.**  
**Применяются в системах Водоснабжения и Отопления.**

*SharkBite PEXa - manufactured according to ISO 15875.*  
*Cross-linked polyethylene PEXa pipe. Ha peroxide system.*  
*PEXa, great flexibility and a perfect homogenization of cross-linking.*  
*Corrosion resistant / excellent thermal memory / light and flexible.*  
*Suitable for Plumbing and Heating installations.*

**Макс.Темп. 95°C · Макс.Давление. 8 bar**  
*Max. Temp. 95°C · Max. Pressure 8 bar*



Артикул RWC	Цвет	Описание	Размер	Длина	PVP
S816S4T100	Натуральный	SharkBite PEXa ø 16x1.8 а 100м (длина)	Ø 16 x 1,8	100	0,80 €
S816S4T200	Натуральный	SharkBite PEXa ø 16x1.8 а 200м (длина)	Ø 16 x 1,8	200	0,80 €
S820S5T100	Натуральный	SharkBite PEXa ø 20x1.9 а 100м (длина)	Ø 20 x 1,9	100	1,15 €
S820S5T200	Натуральный	SharkBite PEXa ø 20x1.9 а 200м (длина)	Ø 20 x 1,9	200	1,15 €
S825S5T100	Натуральный	SharkBite PEXa ø 25x2.3 а 100м (длина)	Ø 25 x 2,3	100	1,85 €
S816S4T4	Натуральный	SharkBite PEXa ø 16x1.8 а 4м (длина)	Ø 16 x 1,8	4 ( 148 )	0,84 €
S820S5T4	Натуральный	SharkBite PEXa ø 20x1.9 а 4м (длина)	Ø 20 x 1,9	4 ( 112 )	1,21 €
S825S5T4	Натуральный	SharkBite PEXa ø 25x2.3 а 4м (длина)	Ø 25 x 2,3	4 ( 68 )	1,94 €

**SharkBite PEXa UV Black Protection - произведены по стандартам ISO 15875- AS 2492 –**  
**Королевский Декрет 140/2003. Трубы из Сшитого Полиэтилена PEX по системе Peroxido Ha,**  
**поэтому обладают повышенной эластичностью и исключительной однородностью сшивки.**  
**Непроницаемы для УФ (ультрафиолетовых) лучей.**  
**Стойкость к коррозии / прекрасная термическая память / лёгкие и гибкие.**  
**Применение в открытой и скрытой проводках в системах Водоснабжения и Отопления.**

*SharkBite PEXa UV Black Protection - manufactured according to ISO 15875 - AS2492.*  
*Cross-linked polyethylene PEXa pipe. Ha peroxide system.*  
*PEXa, great flexibility and a perfect homogenization of cross-linking.*  
*UV-ray protection resistant.*  
*Corrosion resistant / excellent thermal memory / light and flexible.*  
*Suitable for outdoor & indoor Plumbing and Heating installations.*

**Макс.Темп. 95°C · Макс.Давление. 8 bar**  
*Max. Temp. 95°C · Max. Pressure 8 bar*



Артикул RWC	Цвет	Описание	Размер	Длина
S816S4UV100	Black / Чёрный	SharkBite PEXa UV Black ø 16x2 а 100м (длина)	Ø 16 x 2	100
S816S4UV200	Black / Чёрный	SharkBite PEXa UV Black ø 16x2 а 200м (длина)	Ø 16 x 2	200
S820S5UV100	Black / Чёрный	SharkBite PEXa UV Black ø 20x2 а 100м (длина)	Ø 20 x 2	100
S820S5UV200	Black / Чёрный	SharkBite PEXa UV Black ø 20x2 а 200м (длина)	Ø 20 x 2	200
S825S5UV100	Black / Чёрный	SharkBite PEXa UV Black ø 25x2.3 а 100м (длина)	Ø 25 x 2,3	100
S816S4UV4	Black / Чёрный	SharkBite PEXa UV Black ø 16x2 а 4м (длина)	Ø 16 x 2	4 ( 148 )
S820S5UV4	Black / Чёрный	SharkBite PEXa UV Black ø 20x2 а 4м (длина)	Ø 20 x 2	4 ( 112 )
S825S5UV4	Black / Чёрный	SharkBite PEXa UV Black ø 25x2.3 а 4м (длина)	Ø 25 x 2,3	4 ( 68 )



### SharkBite PEXa в Защитной Гофротрубе.

Трубы из Сшитого Полиэтилена PEX произведены по системе Peroxido Xa, поэтому обладают повышенной эластичностью и исключительной однородностью сшивки.

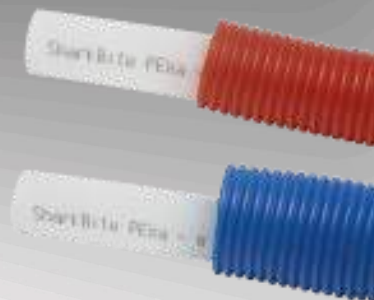
Стойкость к коррозии / прекрасная термическая память / лёгкие и гибкие.

Применение в открытой и скрытой проводках в системах Водоснабжения и Отопления.

*SharkBite PEXa - with corrugated pipe (pipe in pipe system).  
Cross-linked polyethylene PEXa pipe. Xa peroxide system - ISO 15875.  
PEXa, great flexibility and a perfect homogenization of cross-linking.  
Corrosion resistant / excellent thermal memory / light and flexible.  
Suitable for outdoor & indoor Plumbing and Heating installations.*

**Макс.Темп. 95°C · Макс.Давление. 8 bar**

*Max. Temp. 95°C · Max. Pressure 8 bar*



Артикул RWC	Цвет	Описание	Размер	Длина
<b>S816S4CR50</b>	Red / Красный	SharkBite PEXa Red Corrugated ø 16x1.8 а 50м ( длина )	Ø 16 x 1,8	50
<b>S816S4CA50</b>	Blue / Синий	SharkBite PEXa Blue Corrugated ø 16x1.8 а 50м (длина)	Ø 16 x 1,8	50
<b>S820S5CR50</b>	Red / Красный	SharkBite PEXa Red Corrugated ø 20x1.9 а 50м (длина)	Ø 20 x 1,9	50
<b>S820S5CA50</b>	Blue / Синий	SharkBite PEXa Blue Corrugated ø 20x1.9 а 50м (длина)	Ø 20 x 1,9	50
<b>S825S5CR50</b>	Red / Красный	SharkBite PEXa Red Corrugated ø 25x2.3 а 50м (длина)	Ø 25 x 2,3	50
<b>S825S5CA50</b>	Blue / Синий	SharkBite PEXa Blue Corrugated ø 25x2.3 а 50м (длина)	Ø 25 x 2,3	50



**Муфта**  
*Coupling*



Артикул RWC	Описание	Размер	Box A	Box B
F008	UNIVERSAL Муфта 16-16	16-16	30	360
F016	UNIVERSAL Муфта 20-20	20-20	20	240
F020	UNIVERSAL Муфта 25-25	25-25	15	180

**Муфта Переходная**  
*Reducer Coupling*



Артикул RWC	Описание	Размер	Box A	Box B
F058	UNIVERSAL Муфта Переходная 20-16	20-16	25	300
F060	UNIVERSAL Муфта Переходная 25-20	25-20	20	240

**Муфта с внутренней резьбой**  
*Connection With Female Thread*



Артикул RWC	Описание	Размер	Box A	Box B
F072	UNIVERSAL Муфта с Внутренней Резьбой 16-1/2"	16 x 1/2"	25	300
F068	UNIVERSAL Муфта с Внутренней Резьбой 16-3/4"	16 x 3/4"	25	300
F088	UNIVERSAL Муфта с Внутренней Резьбой 20-3/4"	20 x 3/4"	20	240
F094	UNIVERSAL Муфта с Внутренней Резьбой 25-1"	25 x 1"	15	180

**Муфта с наружной резьбой**  
*Connection With Male Thread*



Артикул RWC	Описание	Размер	Box A	Box B
F120	UNIVERSAL Муфта с Наружной Резьбой 16-1/2"	16 x 1/2"	25	300
F116	UNIVERSAL Муфта с Наружной Резьбой 16-3/4"	16 x 3/4"	25	300
F138	UNIVERSAL Муфта с Наружной Резьбой 20-1/2"	20 x 1/2"	20	240
F134	UNIVERSAL Муфта с Наружной Резьбой 20-3/4"	20 x 3/4"	20	240
F142	UNIVERSAL Муфта с Наружной Резьбой 25-3/4"	25 x 3/4"	15	180
F140	UNIVERSAL Муфта с Наружной Резьбой 25-1"	25 x 1"	15	180



Уголок Равносторонний  
Elbow 90°

Артикул RWC	Описание	Размер	Box A	Box B
F248	UNIVERSAL Уголок Равносторонний 16-16	16-16	25	300
F256	UNIVERSAL Уголок Равносторонний 20-20	20-20	20	240
F260	UNIVERSAL Уголок Равносторонний 25-25	25-25	15	180



Уголок с Наружной Резьбой  
Elbow with Male Thread

Артикул RWC	Описание	Размер	Box A	Box B
F280	UNIVERSAL Уголок с Наружной Резьбой 16-1/2"	16 x 1/2"	25	300



Уголок с Внутренней Резьбой  
Elbow With Female Thread

Артикул RWC	Описание	Размер	Box A	Box B
F308	UNIVERSAL Уголок с Внутренней Резьбой 16-1/2"	16 x 1/2"	25	300



Заглушка  
Stop End

Артикул RWC	Описание	Размер	Box A	Box B
F514	UNIVERSAL Заглушка 16	16	50	600
F518	UNIVERSAL Заглушка 20	20	40	480
F520	UNIVERSAL Заглушка 25	25	30	360

**Уголок Настенный с Внутренней Резьбой**

*Wall Plate Elbow*



Артикул RWC	Описание	Размер	Box A	Box B
F334	UNIVERSAL Уголок Настенный с BP 16-1/2"	16 x 1/2"	20	240
F340	UNIVERSAL Уголок Настенный с BP 20-3/4"	20 x 3/4"	20	240

**Тройник Равносторонний**

*Tee*



Артикул RWC	Описание	Размер	Box A	Box B
F362	UNIVERSAL Тройник Равносторонний 16-16-16	16-16-16	20	40
F370	UNIVERSAL Тройник Равносторонний 20-20-20	20-20-20	15	80
F374	UNIVERSAL Тройник Равносторонний 25-25-25	25-25-25	12	44

**Тройник  
Переходной**

*Tee Reducer*



Артикул RWC	Описание	Размер	Box A	Box B
F454	UNIVERSAL Тройник Переходной 20-16-16	20-16-16	15	180
F412	UNIVERSAL Тройник Переходной 20-16-20	20-16-20	15	180
F444	UNIVERSAL Тройник Переходной 20-20-16	20-20-16	15	180
F416	UNIVERSAL Тройник Переходной 25-20-25	25-20-25	10	120

**Переходник Sharkbite Universal ( Понижающий )**

*Sharkbite Universal Adapter ( Reducer )*



Артикул RWC	Описание	Размер	Box A	Box B	PVP
F720	UNIVERSAL Переходник 20-16	20-16	30	360	
F722	UNIVERSAL Переходник 25-16	25-16	25	300	
F724	UNIVERSAL Переходник 25-20	25-20	25	300	

**Переходник с Наружной резьбой**

*Male Adapter*



Артикул RWC	Описание	Размер	Box A	Box B
F740	UNIVERSAL Переходник с Наружной резьбой 16-1/2"	16-1/2"	50	600
F744	UNIVERSAL Переходник с Наружной резьбой 20-1/2"	20-1/2"	50	600
F746	UNIVERSAL Переходник с Наружной резьбой 20-3/4"	20-3/4"	40	480
F750	UNIVERSAL Переходник с Наружной резьбой 25-3/4"	25-3/4"	30	360



Переходник с Внутренней Резьбой  
Female Adapter

Артикул RWC	Описание	Размер	Вох А	Вох В
F760	UNIVERSAL Переходник с Внутренней Резьбой 16-1/2"	16 x 1/2"	50	600
F764	UNIVERSAL Переходник с Внутренней Резьбой 20-1/2"	20 x 1/2"	50	600
F766	UNIVERSAL Переходник с Внутренней Резьбой 20-3/4"	20 x 3/4"	40	480
F770	UNIVERSAL Переходник с Внутренней Резьбой 25-3/4"	25 x 3/4"	30	360



Кран Шаровый Прямой ( Push – Внутренняя резьба )  
Ball Valve ( Push - Female )

Артикул RWC	Описание	Размер	Вох А	Вох В
BVF680	UNIVERSAL Кран Шаровый с ВР 16-1/2"	16 x 1/2"	10	120
BVF682	UNIVERSAL Кран Шаровый с ВР 20-3/4"	20 x 3/4"	8	96
BVF684	UNIVERSAL Кран Шаровый с ВР 25-1"	25 x 1"	6	72



Кран Шаровый Прямой  
Ball Valve

Артикул RWC	Описание	Размер	Вох А	Вох В
BVF670	UNIVERSAL Кран Шаровый Прямой 16	16	10	120
BVF672	UNIVERSAL Кран Шаровый Прямой 20	20	8	96
BVF674	UNIVERSAL Кран Шаровый Прямой 25	25	6	72



Рекуператоры  
Disassembly Tools

Артикул RWC	Описание	Размер	Вох А	Вох В
F710	Рекуператор 16	16	100	1200
F712	Рекуператор 20	20	100	1200
F715	Рекуператор 25	25	10	120



Фиксатор поворота трубы  
Tube Bend Support

Артикул RWC	Описание	Размер	Вох А	Вох В
F840	UNIVERSAL Фиксатор Поворота Трубы 16	16	1	12
F842	UNIVERSAL Фиксатор Поворота Трубы 20	20	1	12
F844	UNIVERSAL Фиксатор Поворота Трубы 25	25	1	12



**Universal™**

**Ножницы**  
*Pipe Cutter*



Артикул RWC	Описание	Размер	Box A	Box B
SN0716202532	Ножницы 16-20-25-26-32	16-20-25-26-32	1	-

**Кронштейн Монтажный**  
*Wall Fastening Plate*



Артикул RWC	Описание	Размер	Box A	Box B	
SN07PF	Кронштейн Монтажный	16-1/2" & 20-1/2"	50	400	€



**Не ломай голову, устанавливай решения  
От SharkBite**

*Stop wandering around, use SharkBite solutions*



# HOME CONTROL



ON OFF



## НАША СИЛА в бренде

The BENEFITS are all in the brand



### Безопасность / Dependability

RWC была основана в 1949 году, основной профиль – водоснабжение и отопление. Благодаря надёжности и мощи нашей материнской компании Reliance Worldwide Corporation (Aus) Pty Ltd мы находимся сегодня в числе мировых лидеров.

RWC was found in 1949 with the focus on plumbing and heating solutions. We first started supplying the plumbing market and hot water system manufacturers. Since 1986, RWC has been the last word in dependability. We are part of Reliance Worldwide Corporation (Aus) Pty Ltd who are global specialists dedicated to improving and delivering world-leading pressure, temperature and flow control products



### Надёжность / Reliability

RWC – это в первую очередь Надёжность. Покупая продукты RWC, Вы становитесь нашим клиентом на всю жизнь. Мы предлагаем проверенную гарантию качества, рентабельность и надёжность всей нашей продукции.

RWC is all about steadfast reliability. Buy RWC products once, experience genuine reliability and you become a customer for life. We also offer comprehensive warranties as we have such proven faith in the quality, performance and ultimately the reliability of our products.



### Инновации / Innovation

RWC был и всегда будет на переднем крае инновационных систем Водоснабжения и Отопления. С впечатляющей траекторией. И этим мы обязаны нашим клиентам. RWC слушает и слышит своих клиентов, определяет и создаёт нужные им продукты.

RWC has been, and always will be, at the forefront of innovative and dynamic end-to-end plumbing and heating solutions. With an impressive track record for developing market-leading thermostatic technology in the UK, we owe it all to our customers. By actively listening to and identifying their needs, then developing products to meet and surpass them, we have a formidable reputation for true innovation.

### Простота / Simplicity

RWC использует новейшие технологии для проектирования и создания продуктов. Наша цель – обеспечить максимальную легкость монтажа и минимизировать необходимость обслуживания. Высококачественные продукты способны удовлетворить самых требовательных клиентов и сэкономить им время, сократить затраты. Мы производим наши продукты всегда думая о том, чтобы сделать работу монтажника как можно проще, а положительный эффект – как можно выше.

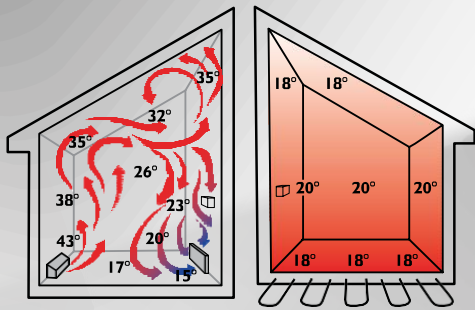
Cutting edge technology is used to design and create RWC products, with ease of installation and minimization of maintenance being a key aim. A high quality reliable product that is simple to install not only satisfies customers, it speeds up fitting time. Anything that can make the installer's job easier and faster can only have a positive effect on reducing cost

### Качество / Quality

Вся продукция RWC изготавливается по самым высоким стандартам качества, используя инновационные технологии и материалы наилучшего качества. Наша репутация основана на качестве и высокой производительности. Зная это, наши клиенты ценят удобство работы с одним поставщиком, получая возможность сотрудничать по всему спектру сверхнадёжных продуктов для Водоснабжения и Отопления. RWC является аккредитованным производителем в соответствии с нижеуказанными международными стандартами.

Every RWC product is manufactured to the highest standards using pioneering techniques and only the very highest quality materials. Our reputation is built on premium quality and high performance. Knowing this, our customers appreciate the convenience of being able to turn to a single supplier to access a truly comprehensive range of ultra-reliable plumbing and heating products. RWC is an accredited manufacturer to the following International Standards.





Радиаторы / Radiator Heating

Тёплый Пол / Underfloor Heating

Тёплый Пол  
Underfloor Heating



Floor™

## ОТЛИЧИЯ МЕЖДУ ТЁПЛЫМ ПОЛОМ И РАДИАТОРНЫМ ОТОПЛЕНИЕМ

### UNDERFLOOR HEATING VERSUS A WET RADIATOR SYSTEM

Обыкновенная система радиаторного отопления включает один или несколько радиаторов внутри помещения. Наилучший обогрев здесь происходит в непосредственной близости к радиаторам за счёт излучения тепла и конвекции. Радиаторы заставляют воздушные потоки двигаться вдоль стен комнаты. В то же время двери и окна создают свои собственные воздушные потоки, что также влияет на распределение тепла. В результате самый холодный воздух остаётся на уровне пола, а самый тёплый воздух – под потолком. Современная система напольного отопления работает почти полностью за счёт теплового излучения. При напольном отоплении распределение тепла происходит сразу непосредственно на уровне пола. Такой тип распределения тепла наиболее благоприятен для человека. Ведь мы часто так и говорим, что комфорт – это когда ноги в тепле.

### ЗДОРОВЬЕ И БЕЗОПАСНОСТЬ

В радиаторных системах отопления температура поверхности радиатора такая же, как и температура воды, циркулирующей внутри, и часто достигает 80-85°C. Поэтому нужно быть очень осторожным и избегать контакта с радиатором, дабы не получить нежелательных ожогов, особенно это касается детей. В напольном отоплении движение воздушных масс намного меньше, что благоприятно влияет на нераспространение пыли и очень важно для людей, которые страдают аллергией к различным видам пыли. С помощью отопления по полу практически исчезает влажность и пылевой клещ лишается своей естественной среды обитания. Без влаги клещ не сможет размножаться и погибает.

### СИСТЕМА КОНТРОЛЯ

Все системы напольного отопления работают при более низкой температуре, чем радиаторные системы. Радиаторные системы, как правило, работают на температурах теплоносителя около 80- 85°C, а тёплые полы работают при гораздо более низких температурах: 40 - 45°C, в зависимости от конструкции пола и самого здания. Смесительный клапан является сердцем системы подогрева пола – он подмешивает холодную воду к горячей воде, экономя таким образом энергию и снижая затраты на отопление. Требуемая температура варьируется в зависимости от типа напольного покрытия и конструкции пола, но поскольку эти клапаны являются регулируемыми, Вы можете легко установить нужную Вам температуру. Уже много лет для систем тёплых полов RWC поставляет на рынок смесительные краны Heatguard®. В настоящее время для оборудования тёплых полов RWC представляет несколько различных пакетных предложений, детали которых можно найти в этом руководстве. Кроме того, RWC уже много лет подряд производит различные клапаны и краны под марками OEM для других крупных производителей.

*A conventional radiator system uses one or more heat surfaces within a room. These heat the air in their immediate vicinity by radiation and convection, air currents around the room then distribute this air. Doorways and windows, which create their own airflows, will also affect the heat distribution. This results in the colder air being at the floor level and much warmer air at ceiling level. Some products advertised as 'saving wasted heat' or even 'using free heat' use this effect. These consist of a de-stratification fan that takes the warmer air at ceiling level and discharges it at floor level. Even with extra air circulation the room will have hot and cold spots within it. A further disadvantage of air circulation is that it will distribute dust as well as the heat. A modern underfloor heating system works almost completely by radiating heat. Furniture will reflect and absorb this radiated heat. By absorbing heat, they also become secondary heat emitters. This results in a much more even heat distribution, and the air at floor level being warmer than that near the ceiling. This type of heat distribution is also more comfortable for the people using the room. People often say that if their feet are comfortable then they are more likely to be comfortable in themselves. However, it is important that one's feet do not get too hot.*

### HEALTH AND SAFETY IMPLICATIONS

*If an underfloor heating system is run so that the floor surface temperature goes above 29°C it will feel uncomfortably hot. With wet radiator systems the radiator surface temperature is the same as the circulating heated water. This can be as high as 80-85°C, but lower surface temperature radiators are available which protect the room users from contact with high temperature surfaces. The fact that there is much less air movement with underfloor heating systems has already been mentioned, as well as the resultant effect on dust distribution. This can be very important for people who have some of the more common dust allergies. Underfloor heating also has the major advantage of depriving the common house dust mite of the one thing it needs to survive and reproduce: moisture. Without moisture, the house dust mite will simply die. Underfloor heating maintains a much higher relative temperature in carpets and consequently reduces the amount of moisture available.*

### THE CONTROL SYSTEM

*All underfloor heating systems work on a lower temperature than a radiator system. Normally a radiator system will have 82°C hot water for the flow, the underfloor heating will run at much lower temperatures in the region of 35 to 60°C, depending on the floor construction and the building. The tempering or blending valve is the heart of an underfloor heating system. It blends colder water from the underfloor heating system return with hot water from the heat source to supply the correct temperature of water to the underfloor pipework. The required temperature will vary depending on the type of flooring and the sub-floor structure but as these valves are adjustable the correct temperature can be easily obtained. RWC has been supplying the Heatguard® UFH Blending Valve for use in underfloor heating systems for many years. As the floor area served in domestic applications has increased so the required flow rate has also increased. RWC has an active interest in the fitting dimensions of these valves as they are now supplied in pre-plumbed kits. RWC currently supplies to the under-floor heating industry several different underfloor heating packs, details of which can be found in this guide. In addition, RWC has developed for many years a range of bespoke valves for specific OEM customers to sell on as part of their own product range.*

**SharkBite PEXa EVOH – произведены по стандартам ISO 15875 и DIN 4726.**  
**Трубы из Сшитого Полиэтилена PEXa произведены по системе Peroxido Xa с Антикислородным Барьером EVOH. Обладают повышенной эластичностью и исключительной однородностью сшивки.**  
**Стойкость к коррозии /прекрасная термическая память /лёгкие и гибкие.**  
**Применяются в системах Радиаторного отопления, Водоснабжения и в системах Тёплых полов.**

*SharkBite PEXa EVOH - manufactured according to ISO 15875 & DIN 4726.*  
*Cross-linked polyethylene PEXa pipe. Xa peroxide system with Oxygen Barrier EVOH.*  
*Great flexibility and a perfect homogenization of cross-linking.*  
*Corrosion resistant / excellent thermal memory / light and flexible.*  
*Suitable for Floor & Radiator Heating & Plumbing installations.*


**PEXa**

**Макс. Темпер. 95°C · Макс. Давление. 8 bar**

*Max. Temp. 95°C · Max. Pressure 8 bar*



Артикул RWC	Цвет	Описание	Размер	Длина
<b>S816S4EVR100</b>	Красный / Red	SharkBite PEXa EVOH ø 16x2 а 100м (длина)	Ø 16 x 2	100
<b>S816S4EVR120</b>	Красный / Red	SharkBite PEXa EVOH ø 16x2 а 120м (длина)	Ø 16 x 2	120
<b>S816S4EVR200</b>	Красный / Red	SharkBite PEXa EVOH ø 16x2 а 200м (длина)	Ø 16 x 2	200
<b>S816S4EVR240</b>	Красный / Red	SharkBite PEXa EVOH ø 16x2 а 240м (длина)	Ø 16 x 2	240
<b>S816S4EVR500</b>	Красный / Red	SharkBite PEXa EVOH ø 16x2 а 500м (длина)	Ø 16 x 2	500
<b>S820S5EVR120</b>	Красный / Red	SharkBite PEXa EVOH ø 20x2 а 120м (длина)	Ø 20 x 2	120
<b>S820S5EVR200</b>	Красный / Red	SharkBite PEXa EVOH ø 20x2 а 200м (длина)	Ø 20 x 2	200
<b>S825S5EVR100</b>	Красный / Red	SharkBite PEXa EVOH ø 25x2.3 а 100м (длина)	Ø 25 x 2,3	100
<b>S832S5EVR50</b>	Красный / Red	SharkBite PEXa EVOH ø 32x2.9 а 50м (длина)	Ø 32 x 2,9	50

**SharkBite PERT EVOH – произведены по стандартам ISO 22391 и DIN 4726.**  
**Трубы из Полиэтилена Повышенной Температурной Сопротивляемости PERT тип II с Антикислородным Барьером EVOH.**  
**Обладают большой эластичностью, стойкостью к коррозии / лёгкие и гибкие.**  
**Применяются в Системах Тёплых Полов.**

*SharkBite PERT EVOH - manufactured according to ISO 22391 & DIN 4726.*  
*Polyethylene of Raised Temperature resistance PERT type II with Oxygen Barrier EVOH.*  
*Great flexibility / corrosion resistant / light and flexible.*  
*Suitable for Floor Heating installations.*


**PERT**

**Макс. Температура. 70°C · Максимальное Давление. 4 bar**

*Max. Temp. 70°C · Max. Pressure 4 bar*



Артикул RWC	Цвет	Описание	Размер	Длина
<b>S816PEVN120</b>	Оранжевый /Orange	SharkBite PERT EVOH ø 16x2 а 120м (длина)	Ø 16 x 2	120
<b>S816PEVN200</b>	Оранжевый /Orange	SharkBite PERT EVOH ø 16x2 а 200м (длина)	Ø 16 x 2	200
<b>S816PEVN240</b>	Оранжевый /Orange	SharkBite PERT EVOH ø 16x2 а 240м (длина)	Ø 16 x 2	240
<b>S816PEVN500</b>	Оранжевый /Orange	SharkBite PERT EVOH ø 16x2 а 500м (длина)	Ø 16 x 2	500
<b>S820PEVN120</b>	Оранжевый /Orange	SharkBite PERT EVOH ø 20x2 а 120м (длина)	Ø 20 x 2	120
<b>S820PEVN200</b>	Оранжевый /Orange	SharkBite PERT EVOH ø 20x2 а 200м (длина)	Ø 20 x 2	200
<b>S820PEVN480</b>	Оранжевый /Orange	SharkBite PERT EVOH ø 20x2 а 480м (длина)	Ø 20 x 2	480

## КОЛЛЕКТОРЫ – Коллекторы из Нержавеющей Стали для Тёплых Полов

Коллекторы из нержавеющей стали для систем отопления по полу. Состоят из двух одинарных коллекторов, один впускной и другой - возвратный, с запорными шаровыми кранами, воздухоотводчиками и сливными кранами в комплекте. Каждый выход впускного коллектора комплектуется регулируемым расходомером easy-to-read.

Каждый контур возвратного коллектора комплектуется регулируемым встроенным термостатическим клапаном с защитным колпаком, позволяющим пользователю выставить необходимый объём воды или заменить механическую регулировку на электрический сервопривод.

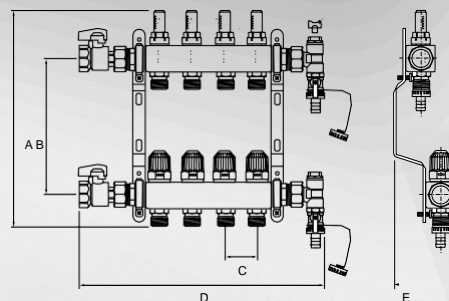


### Характеристики

Поставляются с металлическими креплениями в комплекте.

Коллектор 1". Шаровые краны – впускной и возвратный.

Термостатические регулируемые клапана. Расходомеры. Воздухоотводчики с дренажными кранами. Переходники Euroconus 3/4" и комплект креплений коллектора.



### MANIFOLDS - Stainless Steel UFH Manifold

Stainless steel manifolds for use on underfloor heating systems.

These consist of two manifold bars, one for the flow and one for the return, complete with ball valves, drain/filling valves and air vents. On the flow bar, each port has a flow indicator, with isolator including an easy-to-read gauge-glass. Each port on the return bar is equipped with an integral control valve and protection cap which allows the user to adjust the volume of water, or can be removed to accept a Manifold Thermoelectric Head.

### Features and Benefits

Supplied pre-mounted on installation brackets • Valves on return manifold accept a Manifold Thermoelectric Head for remote control of each zone • 1" ball valves, filling and drain-off points are included • Connections are Euroconus 3/4" • Flow meters with isolating valves included

## ИСПОЛЬЗУЕМЫЕ МАТЕРИАЛЫ

Корпус:	304-я Нержавеющая Сталь
Уплотнения:	EPDM, NBR, Фибра
Крепления:	Оцинкованная Сталь
Шаровые краны 1":	Никелированная Латунь
Воздухоотводчик/ дренажный кран	Никелированная Латунь

## MATERIALS

Body:	304 Stainless Steel
Seals:	EPDM, NBR, Fibre
Bracket:	Zinc Plated Mild Steel
Isolating Valve Body:	Nickel Plated Brass
Drain / Air Vent:	Nickel Plated Brass

## СПЕЦИФИКАЦИИ

Максимальное Рабочее Давление:	10 bar
Максимальная Температура:	90° C
Подключение Коллектора:	1"
Переходники:	Euk 3/4

## SPECIFICATIONS

Maximum Supply Pressure:	10 bar
Maximum Temperature:	90° C
Connections Valves:	1" FBSP
Connections Per Way:	Euk 3/4

Артикул RWC	Описание	A	B	C	D	E
MANA452502	2 Выхода (circuit)	320мм	210мм	50мм	276мм	90мм
MANA452503	3 Выхода (circuit)	320мм	210мм	50мм	326мм	90мм
MANA452504	4 Выхода (circuit)	320мм	210мм	50мм	376мм	90мм
MANA452505	5 Выходов (circuit)	320мм	210мм	50мм	426мм	90мм
MANA452506	6 Выходов (circuit)	320мм	210мм	50мм	476мм	90мм
MANA452507	7 Выходов (circuit)	320мм	210мм	50мм	526мм	90мм
MANA452508	8 Выходов (circuit)	320мм	210мм	50мм	576мм	90мм
MANA452509	9 Выходов (circuit)	320мм	210мм	50мм	626мм	90мм
MANA452510	10 Выходов (circuit)	320мм	210мм	50мм	676мм	90мм
MANA452511	11 Выходов (circuit)	320мм	210мм	50мм	726мм	90мм
MANA452512	12 Выходов (circuit)	320мм	210мм	50мм	776мм	90мм



**Краны Шаровые**  
*Manifold Ball Valves*

Артикул RWC	Описание	Размер
SKIT450001	Кран Шаровый Красный / Red	1"
SKIT450002	Кран Шаровый Синий / Blue	1"



**Кран Шаровый с Термометром (в комплекте)**  
*Manifold Ball Valve and Gauge (pair)*

Артикул RWC	Описание	Размер
SKIT450013	Кран Шаровый с Термометром	1"



Совместимы с трубами PEX и МЕТАЛЛОПОЛИМЕРНЫМИ трубами  
*Compatible with PEX & MULTILAYER pipes*

**Переходники Euroconus**  
*Euroconus Fittings Connections*

Артикул RWC	Описание	Размер
MFIT100003	Euroconus 16	EUK 3/4"-16
MFIT100006	Euroconus 20	EUK 3/4"-20



**Шкаф Коллекторный Металлический**  
*Manifold Cabinet (Metallic)*

Артикул RWC	Описание	Размер
SN7MC1	от 2 до 5 выходов (circuit)	600 x 500
SN7MC2	от 6 до 10 выходов (circuit)	600 x 700
SN7MC3	от 11 до 13 выходов (circuit)	600 x 900



**Фиксатор Поворота Трубы**  
*Tube Bend Support*

Артикул RWC	Описание	Размер
F840	Фиксатор Поворота Трубы / Support	ø 16
F842	Фиксатор Поворота Трубы / Support	ø 20
F844	Фиксатор Поворота Трубы / Support	ø 25

Тёплый Пол  
Underfloor Heating



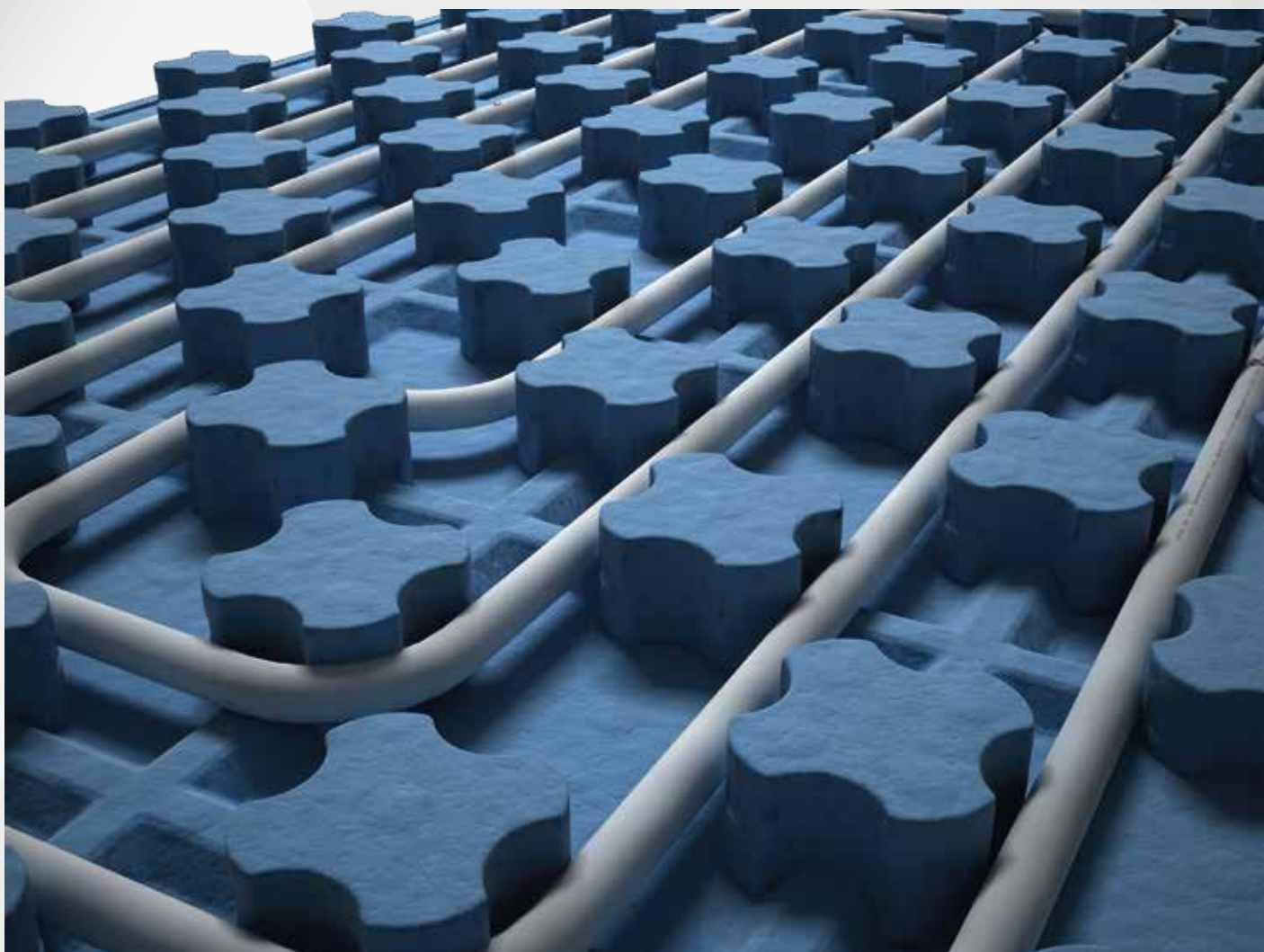
Floor™

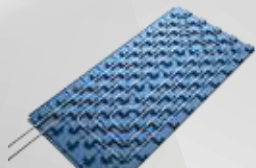


Фиксатор Поворота Регулируемый  
*Bend and guide pipe*

Артикул RWC	Описание	Размер
SN7CTFX16	Фиксатор Поворота Регулируемый для $\varnothing$ 16	$\varnothing$ 16
SN7CTFX20	Фиксатор Поворота Регулируемый для $\varnothing$ 20	$\varnothing$ 20

Зapatентованная система регулировки углов поворота трубы для Отопления, Водоснабжения и Кондиционирования. Данная система позволяет выбрать и зафиксировать 4 различных угла поворота.  
*Patented system to bend and guide the pipe in heating, plumbing and air conditioning. The system allows you to adopt 4 different angles of bended or orientation / positions.*





**Теплоизолирующая Плита Пластифицированная НИЗКОПРОФИЛЬНАЯ**  
LOW PROFILE Floor Panel (laminated)

Артикул RWC	Описание	Размер	Плотность	Упаковка
SN7FP140	Теплоизолирующая Плита Пластифицированная НИЗКОПРОФИЛЬНАЯ	1310x670x41 mm	40 kg	13 шт x ящик

Высота  
Height



Плотность  
Density



Трубный Пролёт  
Installation gap



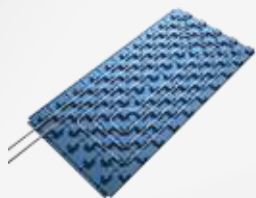
m<sup>2</sup> / плита  
m<sup>2</sup> / panel



Диаметр Трубы  
Pipe diameter



UNE-EN 1264  
EN 1264



**Теплоизолирующая Плита Пластифицированная**  
Floor Panel (laminated)

Артикул RWC	Описание	Размер	Плотность	Упаковка
SN7FP240	Теплоизолирующая Плита Пластифицированная	1310x670x48 mm	40 kg	11 шт x ящик

Высота  
Height



Плотность  
Density



Трубный Пролёт  
Installation gap



m<sup>2</sup> / плита  
m<sup>2</sup> / panel



Диаметр Трубы  
Pipe diameter



UNE-EN 1264  
EN 1264



Тёплый Пол  
Underfloor Heating



Floor™

**Периметральная Демпферная Лента**  
*Perimeter Wall Insulating Stripe*



Артикул RWC	Описание	Размер
SN7BPRS	Демпферная Лента с Пластифицированным Краем	80м

**Добавка-Пластификатор**  
*Liquid Screed Additive*



Артикул RWC	Описание	Размер
SN7ADIT	Добавка - пластификатор	25 кг

**ПРОПОРЦИИ при использовании:** Добавлять из расчёта 1 % - 1,5% к весу цемента. Рекомендуется добавлять пластификатор в воду непосредственно при замешивании раствора. В случае добавления в уже готовый раствор для равномерного распределения пластификатора по всему объёму цементного раствора следует раствор хорошо перемешать, из расчёта минимум на 1 мин дольше на каждый 1м<sup>3</sup> раствора.



**КОНТРОЛЬ/ РЕГУЛИРОВКА**  
ELECTRONIC CONTROL

**ЭЛЕКТРОТЕРМИЧЕСКАЯ ГОЛОВКА**

Электротермическая Головка устанавливается на термостатический клапан в качестве терморегулятора. Используя принцип преобразования электрической энергии в механическую, позволяет регулировать температуру дистанционно. Компактный дизайн и 2 контрольных окошка (красное и синее / закрыто и открыто) позволяет быстро и легко установить электротермическую головку в любом положении.

- Доступны для 24V или 230V. M30x1,5 mm

MANIFOLD THERMOELECTRIC HEAD

Overview

Manifold Thermolectric Head with a thermostatic wax element to change electrical energy into movement. The compact design allows for easy and fast installation in any position with two clear indicator windows.

Features and Benefits

Clear indicator to show when ports are open.

- Available for 24V or 230V. M30x1,5 mm



**Артикул RWC**

**Описание**

SKIT450014	Электротермическая головка 230V
SKIT450015	Электротермическая головка 24V

**Технические Характеристики / Specifications**

Режим Работы: 2-х Позиционный, При снятии питания возвратная пружина возвращает толкатель в исходное положение

Напряжение Питания: 24V DC/AC 230 V AC

Токовая Нагрузка Концевого Контакта: 0.2A / 0.3A P

Потребляемая Мощность: 2.5 - 3W

Время открытия/закрытия: ca. 3 - 4 мин

Ход Штока: 3 мм

Осевая Сила На Штоке: 90N

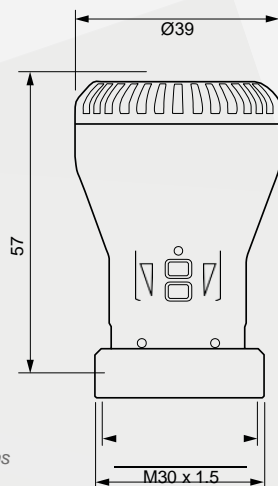
Интервал Температур Окружающего воздуха: от 0°C до 50°C

Температура Хранения: от -20°C до +70°C

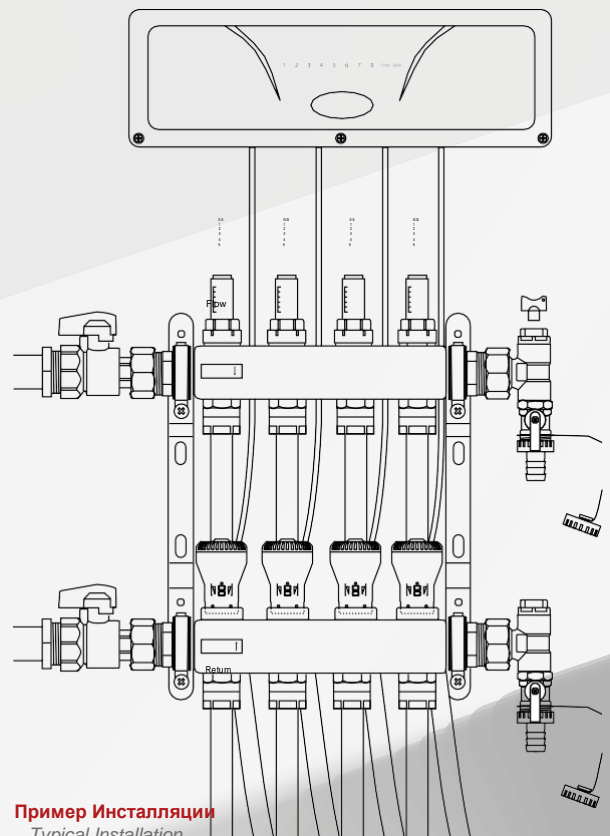
Длина провода: 0.8M / 2 X 0.5 mm<sup>2</sup>

Степень Защиты: IP42

Класс Защиты: Двойная Изоляция



Размеры  
Dimensions



Пример Инсталляции  
Typical Installation



**КОНТРОЛЬ / РЕГУЛИРОВКА**

ELECTRONIC CONTROL

**ПРОГРАММИРУЕМЫЕ ТЕРМОСТАТЫ С СЕНСОРНЫМ ЭКРАНОМ (Отопление)**

Программируемые термостаты с сенсорным экраном это идеальное решение для контроля времени работы системы, а также температуры в помещении. Данные термостаты предназначены для полускрытого монтажа на основе индивидуального электрического стандарта. Доступны в белом и чёрном корпусах.

- Программирование на 7 дней и на 6 событий ежедневно.
- Градация контроля температуры а +/-1° C.
- Эргономичный и современный дизайн, минимальный размер.
- Отопление.

TOUCHSCREEN PROGRAMMABLE THERMOSTATS (Heating)

**Overview**

Touchscreen Programmable Thermostats are an ideal, stylish way to control the on/off times and set temperature in a room.

The Thermostats are designed for semi-recessed installation using a standard electrical single pattress.

**Features and Benefits**

Available in white or black finish to suit all interior designs.

- Seven days setting with six programmable events in each day.
- Precise temperature control to +/- 1°C.
- Ergonomic, low profile, modern styling • Heating.



Отопление  
Heating



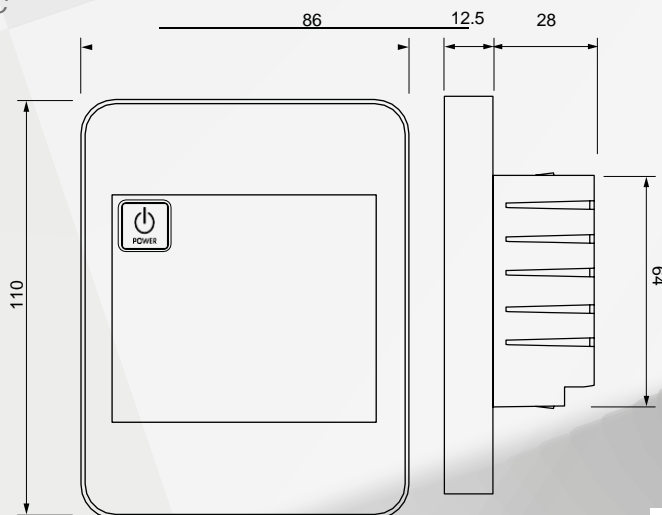
**Артикул RWC**

**Описание**

PROR100050	Термостат с сенсорным экраном Чёрный / Black
PROR100055	Термостат с сенсорным экраном Белый/ White

**Технические характеристики / Specifications**

Питание:	220-240V, 50/60Hz
Потребляемая мощность:	2W
Ток коммутации:	3A
Вкл/Выкл дифференциал температур:	1°C - 5°C
Точность:	+/- 1°C



**Размеры**  
Dimensions

**КОНТРОЛЬ / РЕГУЛИРОВКА**

*ELECTRONIC CONTROL*

**РАСПРЕДКОРОБКА**

6- зональная распределительная коробка Nova Master - это распределительная коробка для систем тёплого пола, соединяющая термостаты с электротермическими головками/сервоприводами каждой зоны. Установка распределительной коробки осуществляется как непосредственно на стену, так и на DIN-рейку. Состояние каждой зоны отслеживается по LED индикаторам.



**ПРЕИМУЩЕСТВА:**

- Модульная конструкция: подключаемые модули могут соединяться с помощью контактных защёлок.
- Возможность приведения в действие сервоприводов на 24 В.
- Безошибочное подключение термостатов и сервоприводов.
- Настенное крепление или крепление на DIN-рейку.
- Контроль за состоянием с помощью LED-индикаторов.
- Бесшумный.

**WIRING MODULE**

*Nova Master with 6 zones is a wiring module with all the main electrical connections for water floor heating system. This box can be adapted either on a DIN rail or directly on a wall. It connects room thermostats to their corresponding actuators. The actuators states are indicated by LED.*

**ADVANTAGE:**

- Modular architecture: connection modules can be connected by plug.
- Possibility of activating 24 V actuators.
- Unmistakable connection of environmental thermostats and actuators.
- Direct wall mounting or mounting on DIN rail.
- LED indicator light.
- Silent.

**Артикул RWC**

**Описание**

SN7WIRE

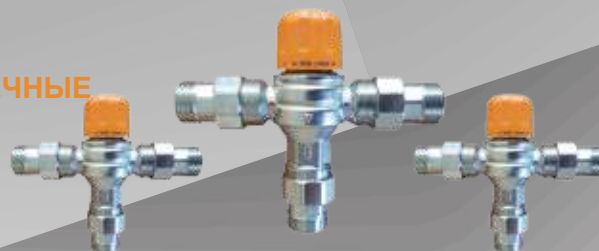
Распределительная коробка 220 V -24 V/Wiring module

**Технические характеристики / Specifications**

Рабочее напряжение:	24 VAC with transformer / 230 VAC 50Hz ± 10%
Рабочая температура:	0 - 50°C
Мах. кол-во сервоприводов:	24 x 230 VAC или 18 x 24 VAC
Сервопривод / Зона:	Макс. 4 /зона
Количество зон:	6 (макс. 4 сервопривода /зона)
Линия контроля времени:	Нет
Тип защиты:	Class II IP 30
Размеры / цвет:	88 x 225 x 57 / RAL 9010



## ТРЁХХОДОВЫЕ ТЕРМОСТАТИЧЕСКИЕ КРАНЫ СОЛНЕЧНЫЕ SOLAR THERMOSTATIC MIXING VALVES



Артикул RWC	Описание	Размер	Box A
SN7SOV12	Термостатический Кран Солнечный	1/2" BSP (ISO 228-1)	1
SN7SOV34	Термостатический Кран Солнечный	3/4" BSP (ISO 228-1)	1
SN7SOV01	Термостатический Кран Солнечный	1" BSP (ISO 228-1)	1

**В комплект входят обратный клапан и фильтры на входы горячей и холодной воды.**

*It includes non-return valves and filters in hot and cold inlet.*

### УСЛОВИЯ МОНТАЖА INSTALLATION CONDITIONS

Диапазон Температур Горячей воды:  
*Hot temperature supply range:*

**60°C - 99°C (1)**  
**60°C - 99°C (1)**

Диапазон Температур Холодной воды:  
*Cold temperature supply range:*

**5°C - 25°C**  
**5°C - 25°C**

Диапазон выставяемых Температур:  
*Adjustable temperature range:*

**30° - 70°C**  
**30° - 70°C**

Максимальное статическое давление:  
*Maximum static pressure:*

**10 bar**  
**10 bar**

Дисбаланс входного давления:  
*Supply pressure imbalance:*

**2.5:1 (макс) (2)**  
**2.5:1 (макс) (2)**

Согласно стандартам EN 1111 и EN1287 (BS1415 PT2-TM2)  
According to EN1111 & EN1287 (BS1415 PT2-TM2)

### ОСОБЕННОСТИ ФУНКЦИОНИРОВАНИЯ OPERATING SPECIFICATIONS

Оптимальный диапазон температур на выходе  
*Optimum Outlet Temperature Range:*

**35° - 65°C**  
**35° - 65°C**

Предустановленная заводом температура:  
*Factory set temperature:*

**48° (3)**  
**48° (3)**

Минимальный температурный дифференциал  
(между входящей горячей водой и температурой на выходе):  
*Minimum temperature differential  
(between hot supply and outlet temperature):*

**10° (4)**  
**10° (4)**

Поток, минимальный (1/2" и 3/4"):  
*Flow rate, minimum (1/2" & 3/4"):*

**4 л/мин**  
**4 L/min**

Поток, минимальный (1"):  
*Flow rate, minimum (1"):*

**8 л/мин**  
**8 L/min**

Kv - Kv	1/2"	2,60 <sup>3</sup>
Kv - Kv	3/4"	2,62 <sup>3</sup>
Kv - Kv	1"	5,60

(1) Не предназначен для использования в паровых системах. Также См. пункт 4.

(1) *Not for use with steam systems. See also Note 4.*

(2) Максимально разрешённые давления, в условиях динамики (поток).

Перед первым включением для оптимальной работы прибора рекомендуется по возможности максимально выровнять давления холодной и горячей воды.

(2) *The maximum permitted ratio of supply pressures, under dynamic (flow) conditions.*

*For optimum performance, it is recommended that the hot and cold pressures at commissioning are as close as possible to equal.*

(3) Заводом-изготовителем предустановлена наиболее оптимальная температура. Диапазон допуска +/-2° C

(3) *+/- 2°C. It is recommended that the valve be commissioned on-site in accordance with supplied instructions to achieve desired outlet temperature.*

(4) Это минимальный температурный дифференциал, необходимый для закрытия крана на выход в случае поломки входа холодной воды.

(4) *This is the minimum temperature difference required to shut-off outlet flow in the event of cold supply failure.*

**ТРЁХХОДОВЫЕ ТЕРМОСТАТИЧЕСКИЕ КРАНЫ СОЛНЕЧНЫЕ**  
SOLAR THERMOSTATIC MIXING VALVES

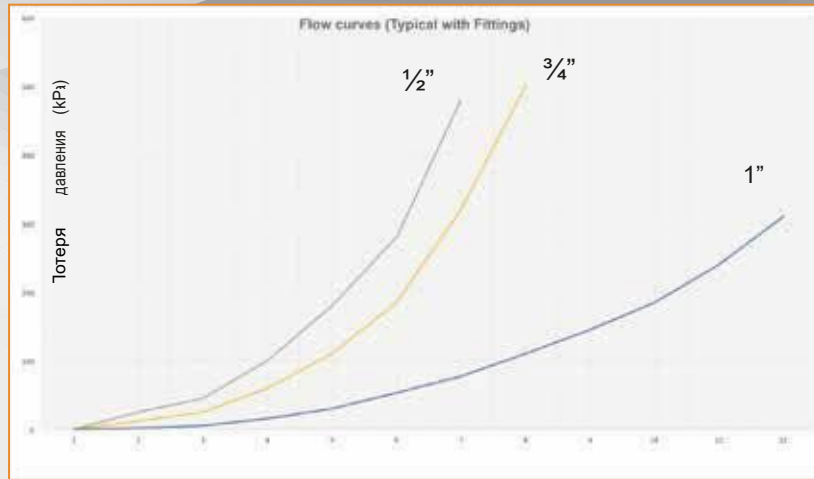
Кривые Потока  
Flow Curves

**WRAS**

100% Контроль качества

100% QA Testing

l/min	m <sup>3</sup> /h	1/2"	3/4"	1"
0	0	0	0	0
5	0,3	25	12	2
10	0,6	45	25	5
20	1,2	100	60	16
30	1,8	180	110	30
40	2,4	280	185	53
50	3	480	320	77
60	3,6		500	110
70	4,2			145
80	4,8			185
90	5,4			240
100	6,0			310



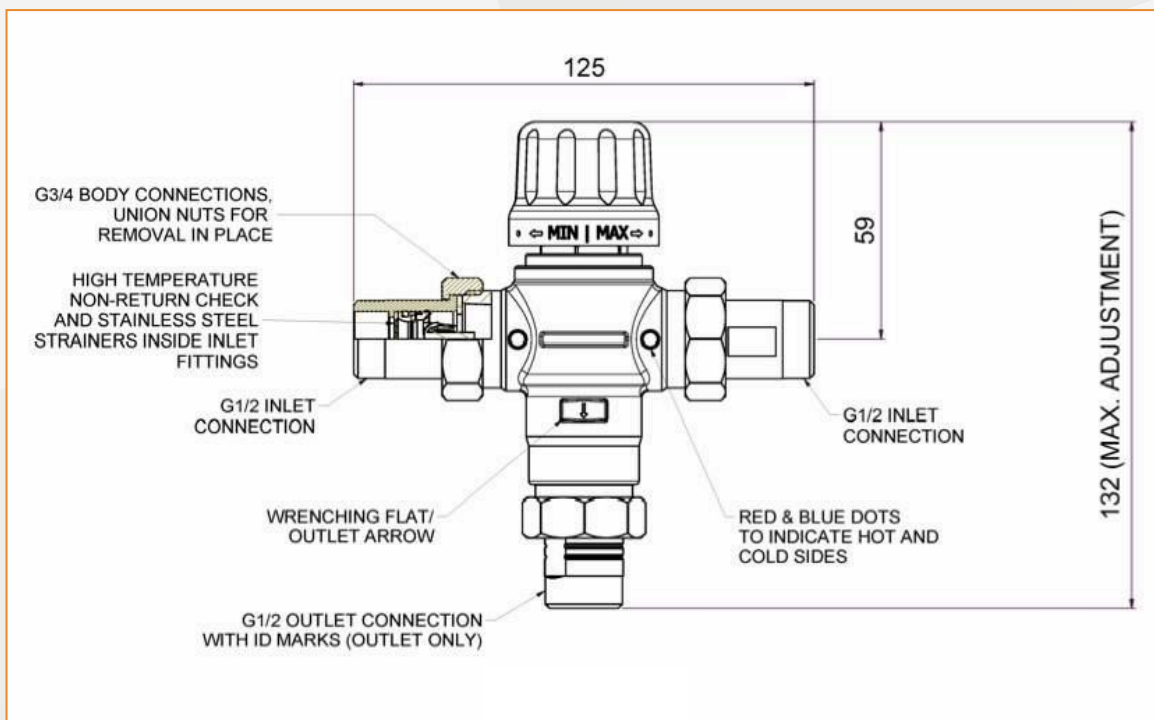
Поток  
(л/мин)

**СПЕЦИФИКАЦИИ**

PHYSICAL SPECIFICATIONS

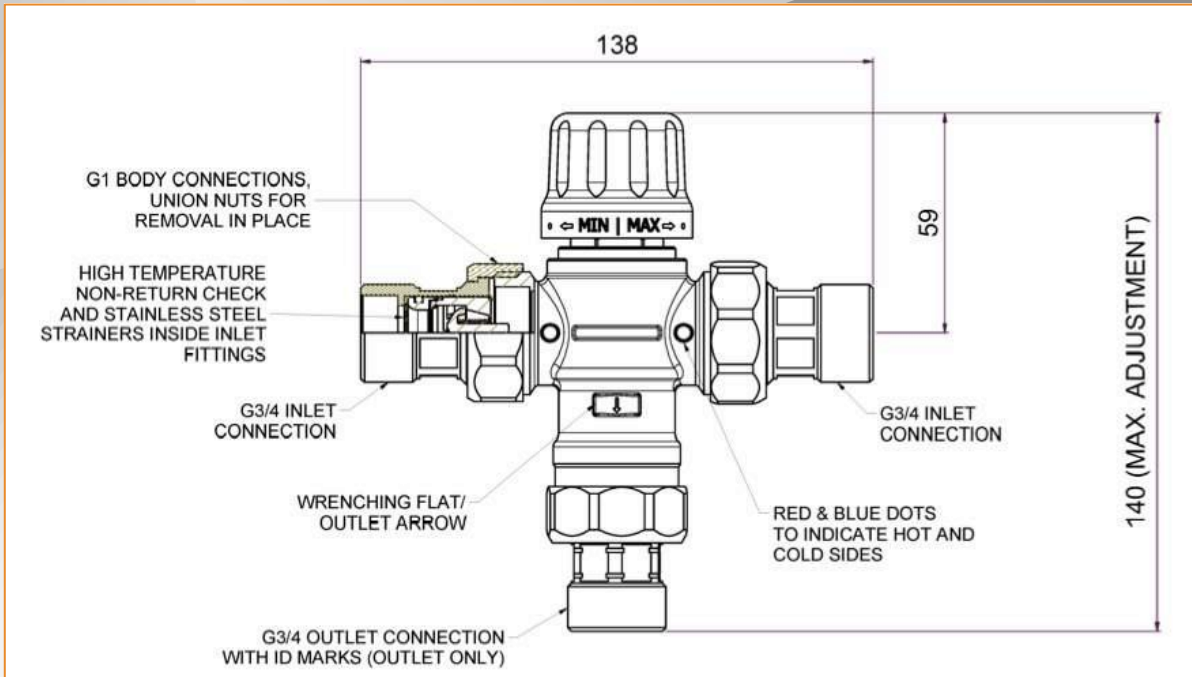
**Поверхность:** Никелированный корпус и соединения в комплекте. Ручка управления изготовлена из полированного ABS.  
*Surface finish:* Nickel Plated Body and Fittings. High Gloss ABS Adjustment Knob.

**Процесс регулировки:** Повернуть пластиковую ручку управления и выбрать желаемую температуру. Поворот вправо понижает температуру смешиваемой воды, а поворот влево - наоборот, повышает.  
*Adjustment mechanism:* Turn the plastic cap to select the desired temperature. The right turn does decrease the temperature of the water mixture, and the shift to the left leads to increase the temperature of the mixed water.

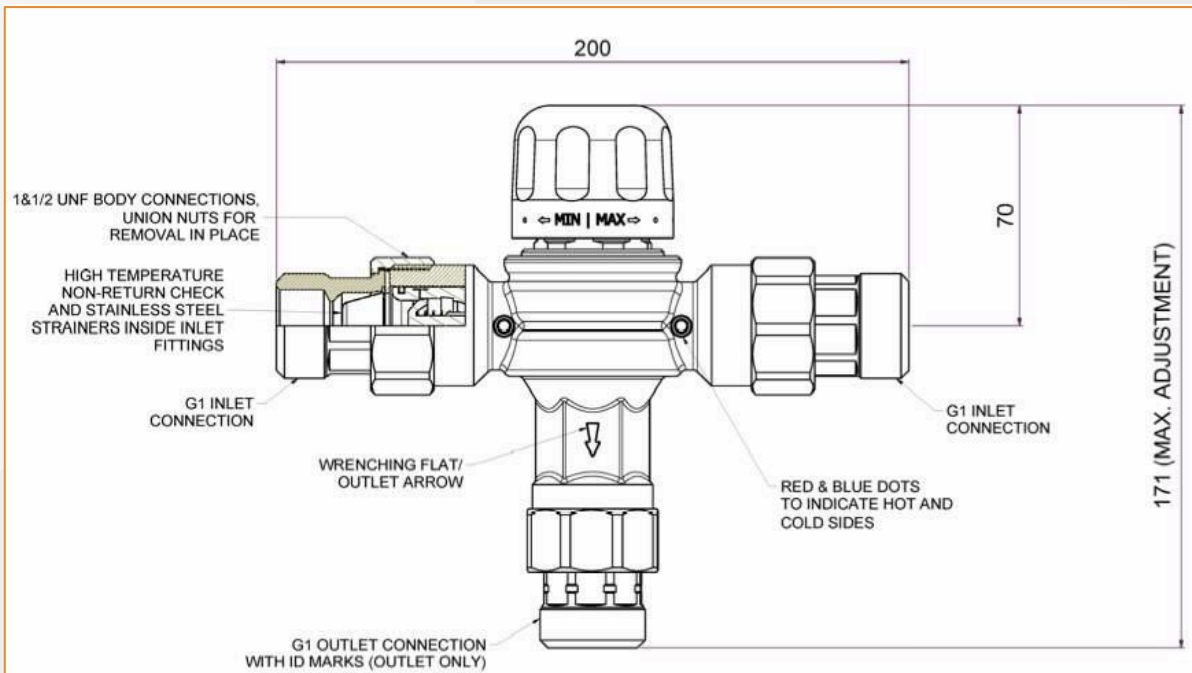


1/2"

**ТРЕХХОДОВЫЕ ТЕРМОСТАТИЧЕСКИЕ КРАНЫ СОЛНЕЧНЫЕ**  
SOLAR THERMOSTATIC MIXING VALVES



3/4"



1"



## ТРЕХХОДОВЫЕ ТЕРМОСТАТИЧЕСКИЕ КРАНЫ САНТЕХНИЧЕСКИЕ SANITARY THERMOSTATIC MIXING VALVES



Артикул RWC	Описание	Размер	Box A
SN7SAV12	Термостатический Кран Сантехнический	1/2" BSP (ISO 228-1)	1
SN7SAV34	Термостатический Кран Сантехнический	3/4" BSP (ISO 228-1)	1
SN7SAV01	Термостатический Кран Сантехнический	1" BSP (ISO 228-1)	1

**В комплект входят обратный клапан и фильтры на вход горячей и холодной воды.**

*It includes non-return valves and filters in hot and cold inlet.*

### УСЛОВИЯ МОНТАЖА INSTALLATION CONDITIONS

### ОСОБЕННОСТИ ФУНКЦИОНИРОВАНИЯ OPERATING SPECIFICATIONS

Диапазон Температур Горячей воды: **60°C - 99°C (1)**  
*Hot temperature supply range:* **60°C - 99°C (1)**

Оптимальный диапазон температур на выходе: **35° - 55°C**  
*Optimum Outlet Temperature Range:* **35° - 65°C**

Диапазон Температур Холодной воды: **5°C - 25°C**  
*Cold temperature supply range:* **5°C - 25°C**

Предустановленная заводом температура: **48° (4)**  
*Factory set temperature:* **48° (4)**

Диапазон выставяемых Температур: **30° - 70°C (2)**  
*Adjustable temperature range:* **30° - 70°C (2)**

Минимальный температурный дифференциал **10° (5)**  
*(между входящей горячей водой и температурой на выходе):*  
**Minimum temperature differential** **10° (5)**  
*(between hot supply and outlet temperature):*

Максимальное статическое давление: **10 bar**  
*Maximum static pressure:* **10 bar**

Поток, минимальный (1/2" у 3/4"):  
*Flow rate, minimum (1/2" & 3/4"):* **4 л/мин**  
**4 L/min**

Дисбаланс входного давления: **2.5:1 (max) (3)**  
*Supply pressure imbalance:* **2.5:1 (max) (3)**

Поток, минимальный (1"):  
*Flow rate, minimum (1"):* **8 л/мин**  
**8 L/min**

Согласно стандартам EN 1111 и EN1287 (BS1415 PT2-TM2)  
*According to EN1111 & EN1287 (BS1415 PT2-TM2)*

Kv - Kv	1/2"	2,60 <sup>3</sup>
Kv - Kv	3/4"	2,62 <sup>3</sup>
Kv - Kv	1"	5,60

(1) Не предназначен для использования в паровых системах. Также См. пункт 5.

*(1) Not for use with steam systems. See also Note 5.*

(2) ПЕРЕДУПРЕЖДЕНИЕ: Повышение температуры на выходе выше 55° С существенно снизит контроль безопасности. Повышение температуры на выходе до 70° С должно осуществляться только для дезинфекции контуров и только под контролем квалифицированного технического специалиста, который вернёт температуру в первоначальное положение после проведения дезинфекции.

*(2) Warning: Increasing the valve outlet temperature above 55°C will significantly reduce thermostatic safety control. Increasing the valve outlet temperature up to 70°C is to be carried out only for disinfection of water circuits and must be performed under supervision of a qualified technician, who must then restore the outlet temperature back to normal operating range after the disinfection process has been completed.*

(3) Максимально разрешённые давления, в условиях динамики (поток).

Перед первым включением для оптимальной работы прибора рекомендуется по возможности максимально выровнять давления холодной и горячей воды.

*(3) The maximum permitted ratio of supply pressures, under dynamic (flow) conditions.*

*For optimum performance, it is recommended that the hot and cold pressures at commissioning are as close as possible to equal.*

(4) Заводом-изготовителем предустановлена наиболее оптимальная температура. Диапазон допуска +/-2° С

*(4) +/- 2°C. It is recommended that the valve be commissioned on-site in accordance with supplied instructions to achieve desired outlet temperature.*

(5) Это минимальный температурный дифференциал, необходимый для закрытия крана на выход в случае поломки входа холодной воды.

*(5) This is the minimum temperature difference required to shut-off outlet flow in the event of cold supply failure, while operating within the 35-55°C outlet temperature range.*



**ТРЕХХОДОВЫЕ ТЕРМОСТАТИЧЕСКИЕ КРАНЫ САНТЕХНИЧЕСКИЕ**  
SANITARY THERMOSTATIC MIXING VALVES

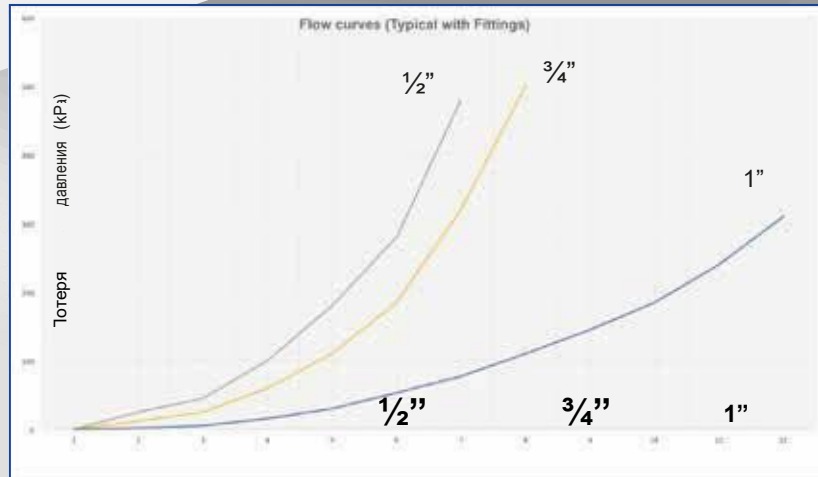
**WRAS**

100% Контроль качества

100% QA Testing

l/min	m <sup>3</sup> /h	1/2"	3/4"	1"
0	0	0	0	0
5	0,3	25	12	2
10	0,6	45	25	5
20	1,2	100	60	16
30	1,8	180	110	30
40	2,4	280	185	53
50	3	480	320	77
60	3,6		500	110
70	4,2			145
80	4,8			185
90	5,4			240
100	6,0			310

**Кривые Потока**  
Flow Curves



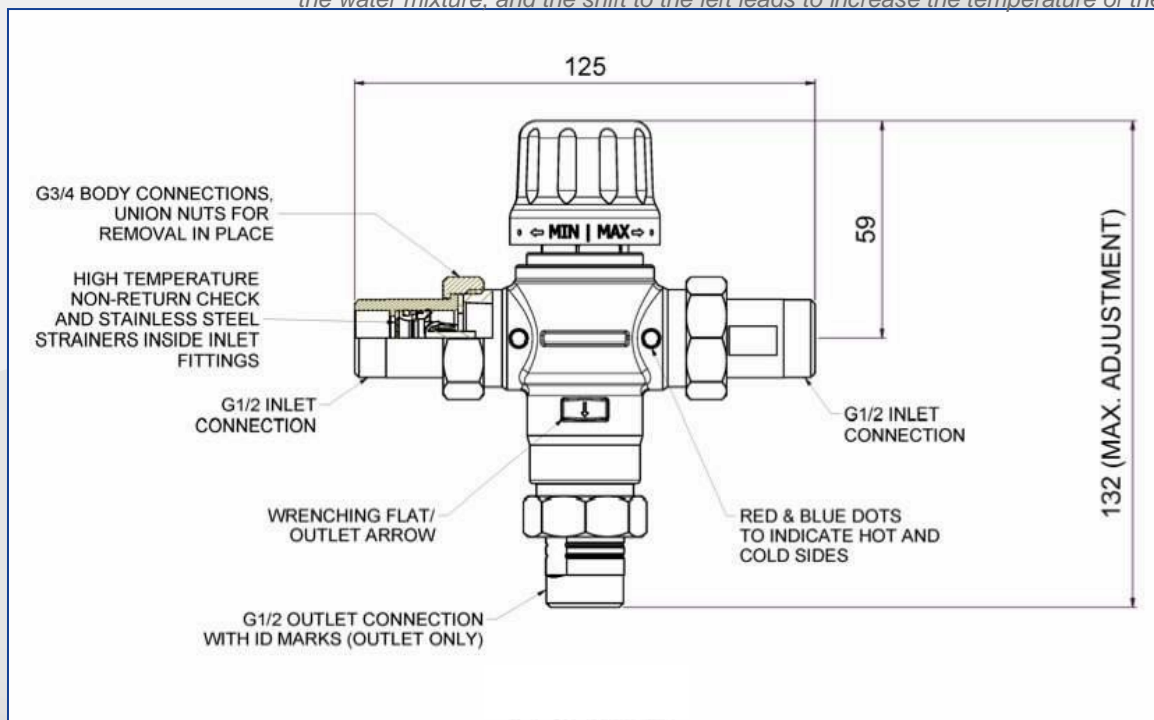
Поток  
(л/мин)

**СПЕЦИФИКАЦИИ**

PHYSICAL SPECIFICATIONS

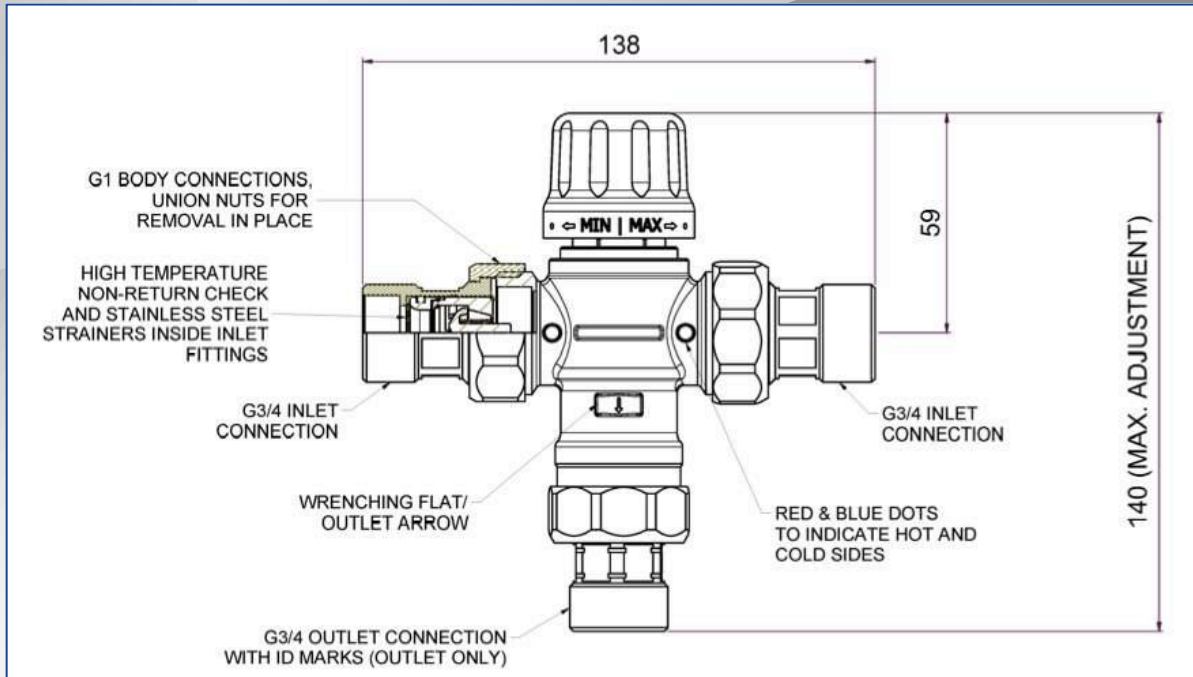
**Поверхность:** Никелированный корпус и соединения в комплекте. Ручка управления изготовлена из полированного ABS.  
*Surface finish:* Nickel Plated Body and Fittings. High Gloss ABS Adjustment Knob.

**Процесс настройки:** Повернуть пластиковую ручку управления и выбрать желаемую температуру. Поворот вправо понижает температуру смешиваемой воды, а поворот влево - наоборот, повышает.  
*Adjustment mechanism:* Turn the plastic cap to select the desired temperature. The right turn does decrease the temperature of the water mixture, and the shift to the left leads to increase the temperature of the mixed water.

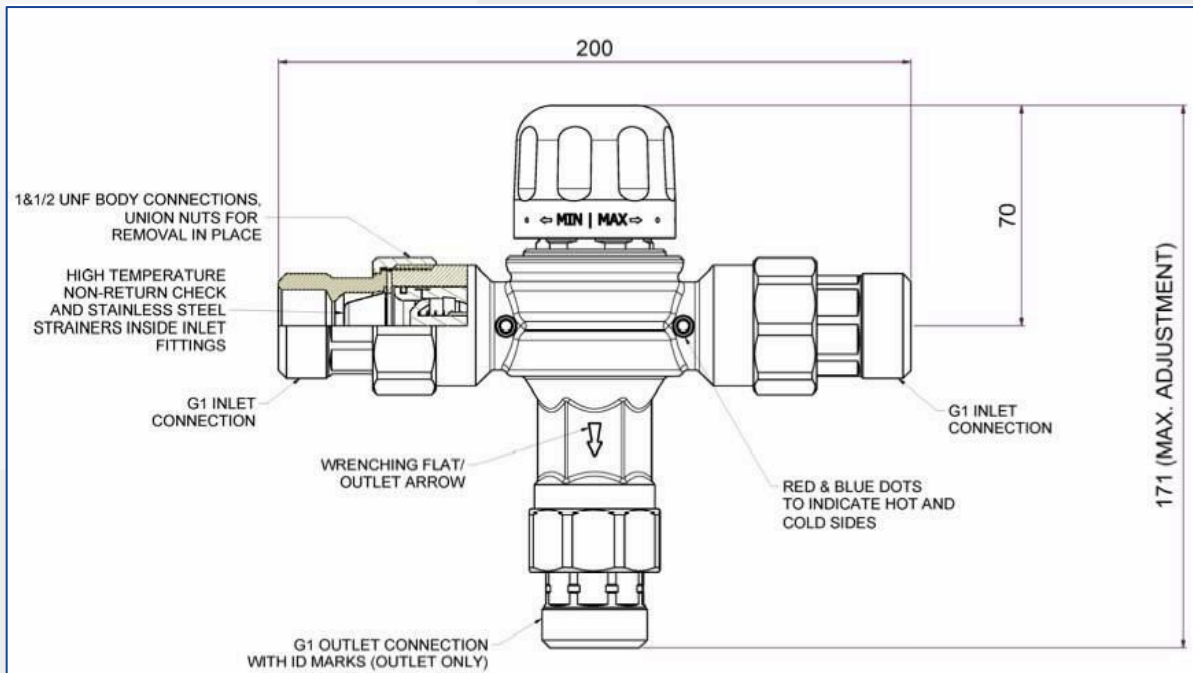


1/2"

**ТРЕХХОДОВЫЕ ТЕРМОСТАТИЧЕСКИЕ КРАНЫ САНТЕХНИЧЕСКИЕ**  
SANITARY THERMOSTATIC MIXING VALVES



3/4"



1"





# PEXa 3.2™

SharkBite PEXa EVOH – произведены по стандартам ISO 15875 Серия 3.2 (SDR 7.4).

Трубы из Сшитого Полиэтилена PEXa произведены по системе Peroxido Xa с Антикислородным Барьером EVOH. Обладают повышенной эластичностью и исключительной однородностью сшивки.

Стойкость к коррозии /прекрасная термическая память /лёгкие и гибкие.

Применяются в системах Радиаторного отопления.

*SharkBite PEXa - manufactured according to ISO 15875 according to Serie 3.2 (SDR 7.4).*

*Cross-linked polyethylene PEXa pipe. Xa peroxide system with Oxygen Barrier EVOH.*

*Great flexibility and a perfect homogenization of cross-linking.*

*Corrosion resistant / excellent thermal memory / light and flexible.*

*Suitable for Radiator Heating installations.*

**Макс. Температура. 95°C · Макс. Давление 10 bar**

*Tª Max. 95°C · Presión Max. 10 bar*



Артикул RWC	Цвет	Описание	Размер	Длина
S816S32EVS100	Серебристый/Silver	SharkBite PEXa EVOH ø 16x2,2 а 100м (длина)	Ø 16 x 2,2	100
S816S32EVS200	Серебристый / Silver	SharkBite PEXa EVOH ø 16x2,2 а 200м (длина)	Ø 16 x 2,2	200
S816S32EVS240	Серебристый / Silver	SharkBite PEXa EVOH ø 16x2,2 а 240м (длина)	Ø 16 x 2,2	240
S816S32EVS500	Серебристый / Silver	SharkBite PEXa EVOH ø 16x2,2 а 500м (длина)	Ø 16 x 2,2	500
S820S32EVS100	Серебристый / Silver	SharkBite PEXa EVOH ø 20x2,8 а 100м (длина)	Ø 20 x 2,8	100
S820S32EVS200	Серебристый / Silver	SharkBite PEXa EVOH ø 20x2,8 а 200м (длина)	Ø 20 x 2,8	200
S825S32EVS100	Серебристый / Silver	SharkBite PEXa EVOH ø 25x3,5 а 100м (длина)	Ø 25 x 3,5	100
S832S32EVS50	Серебристый / Silver	SharkBite PEXa EVOH ø 32x4,4 а 50м (длина)	Ø 32 x 4,4	50

**Макс. Температура. 95°C · Макс. Давление 10 bar**

*Tª Max. 95°C · Presión Max. 10 bar*



Артикул RWC	Цвет	Описание	Размер	Длина
S816S32EVP100	Розовый / Pink	SharkBite PEXa EVOH ø 16x2,2 а 100м (длина)	Ø 16 x 2,2	100
S816S32EVP200	Розовый / Pink	SharkBite PEXa EVOH ø 16x2,2 а 200м (длина)	Ø 16 x 2,2	200
S816S32EVP240	Розовый / Pink	SharkBite PEXa EVOH ø 16x2,2 а 240м (длина)	Ø 16 x 2,2	240
S816S32EVP500	Розовый / Pink	SharkBite PEXa EVOH ø 16x2,2 а 500м (длина)	Ø 16 x 2,2	500
S820S32EVP100	Розовый / Pink	SharkBite PEXa EVOH ø 20x2,8 а 100м (длина)	Ø 20 x 2,8	100
S820S32EVP200	Розовый / Pink	SharkBite PEXa EVOH ø 20x2,8 а 200м (длина)	Ø 20 x 2,8	200
S825S32EVP100	Розовый / Pink	SharkBite PEXa EVOH ø 25x3,5 а 100м (длина)	Ø 25 x 3,5	100
S832S32EVP50	Розовый / Pink	SharkBite PEXa EVOH ø 32x4,4 а 50м (длина)	Ø 32 x 4,4	50





RELIANCE WORLDWIDE CORPORATION EUROPE - GRANADA - SPAIN



**“Не ломай голову, устанавливай решения  
от SharkBite”**  
*“Stop wandering around, use SharkBite solutions”*



## RELIANCE WORLDWIDE CORPORATION EUROPE S.L.

Autovía A92 - Km 209  
18370 MORALEDA DE ZAFAYONA  
GRANADA  
SPAIN

Tel. +34 958 49 70 00

[info.europe@rwc.com](mailto:info.europe@rwc.com)

[www.sharkbite.es](http://www.sharkbite.es) // [www.sharkbite.com](http://www.sharkbite.com)  
[www.rwc.com](http://www.rwc.com) // [www.cashacme.com](http://www.cashacme.com)



**BIM**  
[ building  
information  
modeling

